

HDP 850 GPS 20450003  
CAP 850 GPS 203500001

**KATHREIN**  
Digital Systems GmbH

# Vollautomatische Camping Sat-Anlage mit 85 cm Parabolreflektor



Nur bei CAP 850 GPS

## Bedienungsanleitung

Info zur Parkposition siehe  
„Parkposition der Dreheinheit während der Fahrt“ auf Seite 9

# Inhaltsverzeichnis

<b>Zu dieser Anleitung</b> .....	<b>4</b>
<b>Bestimmungsgemäßer Gebrauch</b> .....	<b>4</b>
<b>Merkmale</b> .....	<b>4</b>
<b>Lieferumfang</b> .....	<b>5</b>
<b>Optionales Zubehör</b> .....	<b>6</b>
LCD 89 (BN: 21510004) .....	6
HDS 50 (BN: 20410070) .....	6
HDS 42 (BN: 2040000006).....	6
HDZ 100 (BN: 20410032) .....	6
UFZ 132 (BN: 204500005) .....	6
HDS 52 (BN: 20410079).....	6
Steckernetzteil 12 V (BN: 1683660).....	6
<b>Dreheinheit</b> .....	<b>7</b>
Rechtliche Hinweise .....	7
Sicherheits- und allgemeine Hinweise .....	7
Fachgerechte Montage und Sicherheit .....	8
Straßenverkehrs-Zulassungs-Ordnung (StVZO) .....	8
Kabel verlegen/anschiessen .....	8
Versorgungsspannung, Absicherung .....	9
Überprüfung vor Antritt der Fahrt.....	9
Parkposition der Dreheinheit während der Fahrt.....	9
Montage und Anschluss.....	10
Dreheinheit montieren und anschließen .....	10
Erforderliche Werkzeuge und Hilfsmittel .....	10
Auspacken und vorbereiten .....	10
Dreheinheit montieren .....	11
Montageort wählen.....	11
Kabeldurchführung unterhalb der Dreheinheit montieren .....	13
Kabeldurchführung außerhalb der Dreheinheit montieren .....	13
Montageplatte montieren .....	13
Kabeldurchführung unterhalb der Dreheinheit.....	15
Kabeldurchführung außerhalb der Dreheinheit .....	15
Stütze des LNB-Tragarmes montieren .....	16
Dreheinheit anschließen .....	16
Funktionshinweise zum Anschluss an das Bordnetz.....	17
Anschlussplan 12-V Batterieanschluss.....	17
Ausleuchtzone/Empfangsbereich .....	18
Polarisationseinstellung .....	19
Erklärung Polarisationsstellungen .....	19
Sicherheitshinweise.....	20
Einstellarbeiten .....	20
Servicefall .....	21
Dreheinheit im Servicefall demontieren .....	21
Dreheinheit manuell in die Parkposition einklappen .....	22
Dreheinheit mit CAP-Konverter updaten .....	23

---

GPS-Signal.....	23
Technische Daten und Abmessungen.....	24
Technische Daten.....	24
Abmessungen.....	25
Wichtige Hinweise .....	26
<b>Steuereinheit .....</b>	<b>27</b>
Sicherheits- und allgemeine Hinweise .....	27
Montage und Anschluss.....	29
CAP-Konverter montieren und anschließen.....	29
Auspacken und Vorbereiten .....	29
Montageort wählen .....	29
Wichtige Hinweise zur Montage .....	30
CAP-Konverter montieren .....	31
CAP-Konverter an der Rückwand eines TV-Gerätes montieren .....	32
CAP-Konverter anschließen .....	32
Funktionshinweise zum Anschluss an das Bordnetz.....	33
Anschlussplan 12-V-Batterieanschluss .....	33
Bedienung des CAP-Konverters.....	33
Externer Taster .....	33
Dreheinheit aus der Parkposition fahren .....	33
Dreheinheit in die Parkposition fahren .....	33
Dreheinheit zurücksetzen (Reset).....	33
Bedienteil HDS 50 .....	33
App CAPcontrol.....	33
Softwareaktualisierung .....	34
Programmlistenaktualisierung durchführen.....	34
Softwareaktualisierung vorbereiten .....	34
Softwareaktualisierung durchführen.....	34
LED-Statusanzeige am CAP-Konverter/externen Taster .....	35
Technische Daten und Abmessungen.....	36
Technische Daten.....	36
Abmessungen.....	36
Wichtige Hinweise .....	37
<b>Parabolreflektor .....</b>	<b>38</b>
Montage des Parabolreflektors .....	38
Erforderliche Werkzeuge und Hilfsmittel .....	38
Parabolreflektor auspacken .....	38
Parabolreflektor montieren .....	38
<b>Weitere Informationen .....</b>	<b>39</b>
Anschlussplan gesamt .....	39
Dreheinheit montieren und anschliessen .....	40
Anschriften.....	43
Service und Support .....	43
Werksreparaturstelle.....	43
Service-Partner .....	43
<b>Entsorgung .....</b>	<b>44</b>

---

## Zu dieser Anleitung

Dieses Dokument ist Teil des Produkts.

- ▶ Um das Antennenset das erste Mal zu benutzen, müssen Sie diese Bedienungsanleitung lesen.
- ▶ Die in der Anleitung beschriebenen Maßnahmen müssen immer in der angegebenen Reihenfolge durchgeführt werden.

Die aktuelle Version dieses Dokuments finden Sie auf [www.kathrein-ds.com](http://www.kathrein-ds.com).



You can download an English version of this user manual from our homepage [www.kathrein-ds.com](http://www.kathrein-ds.com).



Bewahren Sie die Anleitung für später auftretende Fragen sorgfältig auf und legen Sie diese dem Gerät bei Weitergabe an den nächsten Benutzer bei.

## Bestimmungsgemäßer Gebrauch

Die vollautomatischen Camping Sat-Anlage CAP 850 GPS und HDP 850 GPS dienen zum Empfang von digitalen TV- und Radio-Programmen über Satellit. Die Automatik-Positionierer sind als Dreheinheit für den Kathrein-Parabolreflektor bestimmt.

Die Dreheinheit dient zum Empfang digitaler TV- und Radio-Signale im Frequenzbereich von 10,70 bis 12,75 GHz. Terrestrische Signale (z. B. DVB-T, DVB-T2) können mit dieser Antenne nicht empfangen werden.

Die CAP 850 GPS bietet eine receiverunabhängige Lösung und kann in Verbindung mit jedem SAT-konformen Endgerät verwendet werden. Der CAP-Konverter übernimmt die Kommunikation und Steuerung der Anlage und wandelt die vom Endgerät empfangenen Signale in CAP-konforme Signale um. Dadurch wird die vollautomatische Ausrichtung des Parabolspiegels zum Empfang digitaler Satellitensignale ermöglicht.

Die Dreheinheit ist für den Einsatz auf stillstehenden Caravans oder Wohnmobilen bestimmt.

**Jegliche anderweitige Nutzung hat den Verlust der Gewährleistung bzw. Garantie zur Folge.**

**Folgende Sachverhalte führen zum Verlust von Garantie- und Haftungsansprüchen gegenüber dem Hersteller:**

- unsachgemäße Montage
- Verwendung von nicht aufgeführtem Befestigungsmaterial, wodurch die mechanische Sicherheit der Camping Sat-Anlage nicht gewährleistet werden kann
- unzulässiger Gebrauch, wie z. B. Nutzung des Parabolspiegels als Ablage
- bauliche Veränderungen oder Eingriffe an den Bestandteilen und dem Befestigungszubehör des Sets, wodurch sowohl die mechanische als auch die funktionelle Sicherheit gefährdet werden kann
- unsachgemäßes oder gewaltsames Öffnen der Komponenten
- Verwendung von Lösungsmittelhaltigen Reinigern wie Azeton, Nitro-Verdünnung, Benzin o. ä.
- Missachtung der weiteren Montage- und Sicherheitshinweise dieser Anleitung

## Merkmale

- Komplett-Paket für den vollautomatischen Sat-Empfang, inkl. Steuergerät
- Aerodynamischer Aufbau von **nur 17 cm** Höhe (im abgesenkten Zustand)
- Streaming von Live-TV mit WLAN/USB-Adapter UFZ 132 und kostenloser App CAPcontrol
- Software-Update über Satellit
- Großer Empfangsbereich durch 85 cm-Parabolreflektor mit hohem Gewinn
- Twin-LNB für den Anschluss eines zweiten Receivers bzw. TV-Gerätes
- Automatische Ausrichtung auf andere Satelliten bei Programmwechsel
- GPS-Empfänger für die exakte Standortbestimmung zum schnellen Ausrichten der Antenne
- Geringe Kabelanzahl (2 x Koax- und ein Stromführungskabel) vereinfacht die Installation
- Automatische Absenkung (Parkposition) bei Motorstart

## Lieferumfang



- ① Dreheinheit mit integrierter Steuerung
- ② Twin-LNB
- ③ Parabolreflektor Ø 85 cm
- ④ CAP-Konverter
- ⑤ Tragarm-Stütze

### Lieferumfang CAP 850 GPS

Die CAP 850 GPS besteht aus:

- Dreheinheit mit integrierter Steuerung ① und vormontiertem Twin-LNB ②
- Parabolreflektor ③ mit 6 Befestigungsschrauben
- Montageplatte
- Kompletter Kabelsatz:
  - 1 x Master-Koaxialkabel<sup>1)</sup>, 3 m, rot markiert, zum Anschluss „Antenna“ / „IF Input“ an den CAP-Konverter<sup>2)</sup>
  - 1 x Slave-Koaxialkabel<sup>1)</sup>, 3 m, zum Anschließen an einen zweiten Receiver/TV-Gerät inkl. Receiver
  - 1 x Stromversorgungskabel<sup>1)</sup>, 3 m
  - 1 x Verlängerung Koaxialkabel, 5 m, F-Buchse auf F-Stecker
  - 1 x Verlängerung Stromversorgungskabel 7 m zum Anschließen an das Bordnetz
  - 1 x Flachsicherung und Flachsicherungshalter
- Dachdurchführung mit Dichtung
- CAP-Konverter ④ mit 12 V-Anschlusskabel und LED/Taster-Kabel<sup>3)</sup>
- Tragarm-Stütze ⑤
- Bedienungsanleitung CAP 850 GPS

<sup>1)</sup> Fest an der Dreheinheit angeschlossen.

<sup>2)</sup> Zum Anschließen des TV-Geräts an den CAP-Konverter wird ein Koaxialkabel F-Buchse/F-Buchse benötigt, dessen Länge von der Entfernung zwischen TV-Gerät und CAP-Konverter abhängt. Dieses Kabel ist nicht im Lieferumfang enthalten.

<sup>3)</sup> nur bei CAP 850 GPS

## Optionales Zubehör

### LCD 89 (BN: 21510004)

Verwenden Sie immer das beigelegte Verlängerungskabel für die Verlängerung der Koaxialkabel. Sollte das beiliegende Verlängerungskabel nicht ausreichen, verwenden Sie das Antennenkabel LCD 89 mit dem F-Kompressionsstecker FM-Mini-TD QM5.0 (092500004) von Kathrein Digital Systems.



### HDS 50 (BN: 20410070)

Mit dem externen Bedienteil HDS 50 lassen sich die Dreheinheiten einfach und bequem bedienen, ohne dass dafür ein Receiver bzw. TV-Gerät eingeschaltet werden muss. Neben der Auswahl des Satelliten und dem Absenken der Dreheinheit in Parkposition stehen noch weitere Funktionen zur Verfügung, die über ein sehr intuitives Menü aufgerufen werden können. Ein LC-Display sorgt dabei für den nötigen Überblick.



### HDS 42 (BN: 2040000006)

Beim HDS 42 handelt es sich um einen Umschalter zwischen einer receiverunabhängigen CAP-Dreheinheit und dem Antennen-Set HDS 166. Dieser schaltet automatisch das empfangene Sat-Signal weiter, ohne die Koaxialleitung am TV-Gerät umstecken zu müssen.



### HDZ 100 (BN: 20410032)

HDZ 100 ist eine Kabelschnittstelle auf dem Caravandach für die Camping Sat-Anlage der CAP-Typenreihe. Das Schutzgehäuse ermöglicht das Aufnehmen von bis zu zwei HF-Kabeln und einem Stromkabel und wahlweises Weiterführen der Kabel unter dem HDZ 100-Gehäuse in das Wageninnere oder aus dem Gehäuse heraus weiter auf das Wagendach.



### UFZ 132 (BN: 204500005)

Mit dem WLAN-Stick UFZ 132 haben Sie die Möglichkeit, in Verbindung mit der kostenlosen App CAPcontrol, bestimmte Einstellungen an Ihrer Dreheinheit und Steuereinheit vorzunehmen und Live-TV-/Radio auf Ihrem mobilen Endgerät (Smartphone, Tablet, Notebook) wiederzugeben. Der WLAN-Stick ist am CAP-Konverter anzuschließen.



### HDS 52 (BN: 20410079)

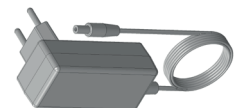
Der CI-Bus-Adapter ermöglicht die Bedienung Ihrer Kathrein-Sat-Anlage der CAP-Typenreihe mit dem fahrzeugspezifischen Bedienteil Ihres Wohnmobil/Caravan. Für weitere Informationen wenden Sie sich bitte an Ihren Fahrzeughersteller.



### Steckernetzteil 12 V (BN: 1683660)

Für den Anschluss an 230V Steckdosen. Zwingend erforderlich ist zusätzlich das Adapterkabel BN: 197500004. Dieses Steckernetzteil können sie über unsere Werksreparaturstelle bestellen:

CSS Caravan-Sat-Service-GmbH  
Werksreparaturstelle  
Bahnhofstr. 110  
83224 Grassau  
Tel.: +49 8641 69984-27  
Internet: <http://www.css-grassau.de>



## Dreheinheit

### Rechtliche Hinweise

Hiermit erklärt die KATHREIN Digital Systems GmbH, dass die Geräte HDP 850 GPS, BN: 204500003 und CAP 850 GPS, BN: 203500003 der Richtlinie 2014/53/EU entspricht. Der vollständige Text der EU-Konformitätserklärung ist unter der folgenden Internetadresse verfügbar: [www.kathrein-ds.com](http://www.kathrein-ds.com).

KATHREIN Digital Systems GmbH ist nicht für Produktschäden auf Grund von äußeren Einflüssen, Verschleiß oder unsachgemäßer Handhabung, unbefugter Instandsetzung, Modifikationen oder Unfällen haftbar.

### Sicherheits- und allgemeine Hinweise



#### Lebensgefahr durch Stromschlag bei Berührung von elektrischen Einrichtungen!

- ▶ Bei Montage mindestens 1 m Abstand zu allen elektrischen Einrichtungen halten.
- ▶ Bei Montage/Reparatur/Demontage Dreheinheit und die an der Dreheinheit angeschlossenen Geräte vom Stromnetz trennen.
- ▶ Veränderungen der Elektroinstallation im Kfz nur von einem Fachmann vornehmen lassen. Niemals eigenmächtige Veränderungen an der Dreheinheit vornehmen!
- ▶ Die Sicherung im Stromkabel und die Trennstelle an der Batterie müssen leicht zugänglich sein!



#### Gefahr schwerer Verletzung bei Montage/Reparatur/Demontage auf dem Fahrzeugdach!

- ▶ Fahrzeug waagrecht stellen.
- ▶ Feste und rutschsichere Schuhe tragen.



- ▶ Arbeitsbühne verwenden.

▶ Sicherstellen, dass die montierende/reparierende Person eine sichere Stand- und Halteposition hat.

▶ Sicherstellen, dass die montierende/reparierende Person schwindelfrei ist und sich sicher auf dem Wohnwagen oder Wohnmobil bewegen kann.



▶ Sicherstellen, dass das Fahrzeugdach ausreichend stabil ist. Im Zweifelsfall einen qualifizierten Fachhändler oder die Hersteller kontaktieren.



▶ Sicherstellen, dass sich während der Montage/Reparatur/Demontage niemand im Caravan oder Wohnmobil im Bereich unterhalb der Dreheinheit befindet.

▶ Sicherstellen, dass das Fahrzeugdach und die Aufstiegshilfe trocken, sauber und rutschfest sind.



#### Gefahr schwerer Verletzung durch bewegliche Teile oder Quetschung!

▶ Sicherstellen, dass sich während des Betriebes der Dreheinheit keine Personen, insbesondere keine Kinder, in unmittelbarer Nähe der Dreheinheit befinden und bewegliche Teile berühren können.



▶ Bei Montage/Reparatur/Demontage Dreheinheit und die an der Dreheinheit angeschlossenen Geräte vom Stromnetz trennen.



#### Gefahr der Beschädigung durch Überschreiten der zulässigen Wind- oder Fahrzeuggeschwindigkeit! Unfallgefahr durch Kollision der Dreheinheit mit Gegenständen.

Vergößerung der üblichen Fahrzeughöhe durch eine nicht abgesenkte Dreheinheit kann zur erhöhten Unfallgefahr führen. Für den Zustand der Auf- und Anbauten ist einzig und allein der Fahrzeugfahrer verantwortlich! Bei Sturm können Schäden an der Dreheinheit sowie am Fahrzeug entstehen.

▶ Hinweise in den Montage-, Bedienungs- und Betriebsanleitungen der verwendeten Geräte sowie der An- und Aufbauten beachten.

▶ Vor der Fahrt und bei Windgeschwindigkeiten von mehr als **70 km/h** während des Empfangs von Programmen die Dreheinheit umlegen und absenken (in die Parkposition fahren).

▶ Niemals die zulässige Fahrzeug-Höchstgeschwindigkeit von **130 km/h** überschreiten.



- ▶ Funktionsstörungen und Sachschäden bei Betrieb außerhalb des geeigneten Temperaturbereiches!
- ▶ Bei der Wahl des Montage- und Aufstellungsortes auf ausreichende Belüftung der Dreheinheit achten.

## Fachgerechte Montage und Sicherheit

- ! Die Montage der Anlage nur von qualifiziertem Fachpersonal ausführen lassen!**
- ▶ Um Gefährdungen bei der Montage, beim Betrieb und bei der Teilnahme am Straßenverkehr zu vermeiden, Anweisungen und Hinweise genau befolgen. Die fachgerechte Ausführung von Montage und Anschluss der Dreheinheit sind Voraussetzung für die Konformität gegenüber den entsprechenden Normen.
  - ▶ Dies ist durch das CE-Zeichen und durch die Konformitätserklärung im Anhang dieser Anleitung bereits vorab dokumentiert.

### Grundsätzliches

Ein wesentlicher Sicherheitsfaktor ist die fachgerechte Ausführung der Montage- sowie der elektrischen Anschlussarbeiten und die vorgeschriebene Ausrichtung der Dreheinheit in Fahrtrichtung (Parkposition).

- ▶ Die beschriebenen Montagebedingungen und -schritte genau beachten.

### Dichtklebermasse

Die Befestigung der Dreheinheit auf dem Fahrzeugdach erfolgt durch eine Klebeverbindung, die zusätzlich mit Schrauben gesichert wird. Der Kleber gehört nicht zum Lieferumfang. Verwenden Sie eine Dichtklebermasse für den Fahrzeugbau mit einer Zugfestigkeit (DIN 53505)  $\geq 1,8$  MPa und einer Scherspannung (DIN 53283)  $\geq 2,5$  MPa. Wir empfehlen **Dekasyll MS-5 Kraftkleber** (Hersteller Deka Kleben & Dichten GmbH, D-63691 Ranstadt) oder Sikaflex-291i (Hersteller Sika AG, CH-6341 Baar).

Bitte entnehmen Sie die Verarbeitung des Klebers dem Sicherheitsdatenblatt und Technischen Datenblatt des Herstellers.

- ! Gefahr von Sachschäden am Gerät durch unsachgemäße Verwendung der Dichtklebermasse!**
- ▶ Bei den Montagearbeiten die Verarbeitungs- und Sicherheitshinweise des Herstellers der Dichtklebermasse beachten.

## Straßenverkehrs-Zulassungs-Ordnung (StVZO)

Bei Festinstallation der Dreheinheit auf einem Kfz, das am öffentlichen Straßenverkehr teilnimmt, sind die geltenden Vorschriften der StVZO zu beachten. Im Besonderen sind dies für die §§ 19/2; §§ 30 C; §§ 32 (2) sowie die EG-Richtlinie 74/483 EWG.

Zusammenfassend besagen diese Paragraphen, dass ein Eintrag in die Fahrzeugpapiere nicht erforderlich ist, sofern die Dreheinheit sich bei beladenem Fahrzeug in einer Höhe von mehr als 2 m befindet und die Antenneneinheit nicht über die seitlichen, äußeren Fahrzeugumrisse herausragt. Dabei darf die höchstzulässige Höhe von 4 m für das Fahrzeug und die Antenneneinheit nicht überschritten werden.

## Kabel verlegen/anschiessen

- ! Gefahr von Schwelbrand!**
- Wenn die Kabel mit einem Draht o. ä. zusammengebunden sind, kann es zum Schwelbrand kommen.
- ▶ Draht oder Ähnliches entflechten bzw. entfernen. Bei Montage/Reparatur/Demontage Dreheinheit und die an der Dreheinheit angeschlossenen Geräte vom Stromnetz trennen.
- ! Sturzverletzungen durch frei liegende Kabel!**
- Wenn die Kabel gequetscht oder stark gedehnt werden, kann es zum Schwelbrand kommen.
- ▶ Kabel so verlegen, dass niemand auf sie treten oder darüber stolpern kann.

- ! Störeinflüsse oder Störaussendungen!**
- Ein falsches Kabel oder eine falsche Verlängerung können Störeinflüsse oder Störaussendungen verursachen und die Bildqualität verschlechtern und die Kommunikation zur Dreheinheit stören.
- ▶ Bei Verlängerung des Antennenkabels ein 75- $\Omega$ -Koaxialkabel mit einem Schirmungsmaß von mindestens 75 dB verwenden.
  - ▶ Wir empfehlen ein Verlängerungskabel, das mindestens die elektrischen Eigenschaften des Kathrein Kabels LCD 89 aufweist!



- ! Sachschäden am Gerät durch vertauschte Pole!**  
Vertauschte Pole beim Anschluss der Stromkabel können zur thermischen Überlastung und Zerstörung von Bauteilen bei Inbetriebnahme der Anlage führen.
- ▶ Niemals die Pole der Stromkabel vertauschen, mit denen der CAP-Konverter und die Dreheinheit an das Bordnetz angeschlossen werden.

## Versorgungsspannung, Absicherung



### **Gefahr schwerer Verletzung durch Kabelbrand!**

Entfernung oder Überbrückung der Sicherung im Kabel kann zu Kabelbrand führen.

- ▶ Niemals die Sicherung im Kabel entfernen oder überbrücken

- ! Sachschäden am Gerät durch ein ungesichertes Kabel!**
- ▶ Die Plus-Ader (rot) des Stromversorgungskabels mit einer 15-A-Sicherung (im Lieferumfang enthalten) absichern.
  - ▶ Die Sicherung fachmännisch montieren.
  - ▶ Nach dem Auslösen der Sicherung diese durch eine Sicherung gleichen Nennwertes (15 A) ersetzen.
  - ▶ Fehler beheben, der das Auslösen der Sicherung verursachte.

Um eine sichere Funktion der Dreheinheit zu gewährleisten:

- ▶ Dreheinheit an der Batterie (12 V) des Fahrzeuges oder an einem geeigneten Netzteil betreiben. Das Netzteil muss eine stabile Ausgangsspannung von 12 V, 5 A Dauerstrom und 10 A-Spitzenstrom (20 ms) gewährleisten. Die Stromaufnahme beträgt kurzzeitig bis zu max. 7 A (für ca. 5 ms).
- ▶ Stromversorgungskabel direkt an die Batterie anschließen.

Mit Hilfe der mit Zündung bezeichneten Ader wird das Stromversorgungskabel an den Zündstromkreis angeschlossen. Damit besitzt die Dreheinheit eine Funktion zum automatischen Absenken der Dreheinheit. Das Absenken erfolgt, sobald der Zündstromkreis des Fahrzeuges eingeschaltet wird.

- ▶ Beim Anschluss der Dreheinheit an das Bordnetz darauf achten, dass die Leitungen 12 V, Masse und Zündung nicht durch Schalter unterbrochen werden, wodurch die Funktion des automatischen Absenkens außer Kraft gesetzt werden könnte.

Die Dreheinheit senkt sich spätestens 5 Sekunden nach dem Einschalten des Zündstromkreises, auch wenn der CAP-Konverter ausgeschaltet ist.

## Überprüfung vor Antritt der Fahrt

Um die Sicherheit während der Fahrt zu gewährleisten:

- ▶ Vor Antritt der Fahrt die Dreheinheit stets in die horizontale Position (Parkposition) absenken.
- ▶ Nach Kollision der Dreheinheit mit festen oder beweglichen Gegenständen die Anlage auf ihren festen Sitz überprüfen.
- ▶ Da die Dreheinheit im Fahrbetrieb Schwingungsbelastungen ausgesetzt ist, die Anlage, je nach Fahrhäufigkeit, in regelmäßigen Abständen auf ihren festen Sitz kontrollieren und gelockerte Teile festziehen.
- ▶ Niemals die zulässige Höchstgeschwindigkeit von 130 km/h für Fahrzeuge mit einer auf dem Fahrzeugdach montierten Empfangseinheit überschreiten.

## Parkposition der Dreheinheit während der Fahrt



Während der Fahrt muss die Dreheinheit stets in die horizontale Position (Parkposition) abgesenkt sein. Zur Erinnerung kleben Sie den beigelegten Aufkleber im Sichtbereich des Zündschlosses in Ihr Fahrzeug.

## Montage und Anschluss

Weitere Informationen zur Montage finden Sie unter **Dreheinheit montieren und anschliessen, S. 40**

### Dreheinheit montieren und anschließen

#### Erforderliche Werkzeuge und Hilfsmittel

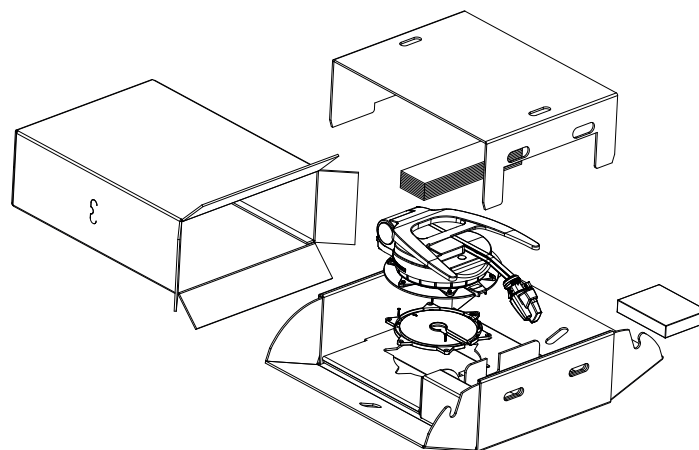
- Kreisbohrer Ø 38 mm
- Bohrmaschine
- Folgende Schrauben, abhängig vom Dachaufbau:
  - 6 Blech-Linsenkopfschrauben DIN 7981 - Ø 4,8 oder
  - 6 Linsenkopfschrauben DIN 7985 - M5 mit Beilagscheiben und Muttern  
(Material jeweils Stahl verzinkt oder nichtrostender Stahl)
- Spiralbohrer mit einem Ø von 2,5 oder 5,5 mm
- Rundfeile und/oder Schleifpapier
- Reinigungsmittel
- Gabel- oder Ringschlüssel mit einer Schlüsselweite von 10 und 11 mm
- Messer
- Kreuzschlitz-Schraubendreher für M5- Schrauben
- Torx-Schraubendreher Größe 20
- Drehmoment-Schlüssel zwischen 5 und 11 Nm
- Innensechskant-Schlüssel 5 mm
- zwei Hölzer zur Ablage der Dreheinheit
- Dichtklebmasse (nicht im Lieferumfang)

#### Auspacken und vorbereiten



##### Sachschäden am Gerät während des Transports!

- ▶ Zum Transport der Dreheinheit auf das Fahrzeugdach die Dreheinheit im Karton liegen lassen.



Dreheinheit auspacken



- ▶ Die Verpackung der Dreheinheit kann mittig geöffnet werden. Dies ermöglicht Ihnen einen besseren Zugang zu den Befestigungsschrauben, nachdem die Anlage samt Einlage aus der Verpackung genommen wurde.
- ▶ Bewahren Sie die Originalverpackung auf, da sonst im Falle einer Reparatureinsendung Transportschäden nicht ausgeschlossen werden können und der Hersteller für mögliche Schäden keine Haftung übernimmt.

1. Sechs Befestigungsschrauben lösen (Schlüsselweite: 10 mm).
2. Dreheinheit vorsichtig von der Montageplatte abheben und die Dreheinheit auf zwei vorbereitete Ablagehölzer absetzen. Dabei die aus der Unterseite der Dreheinheit herausgeführten Kabel nicht quetschen.

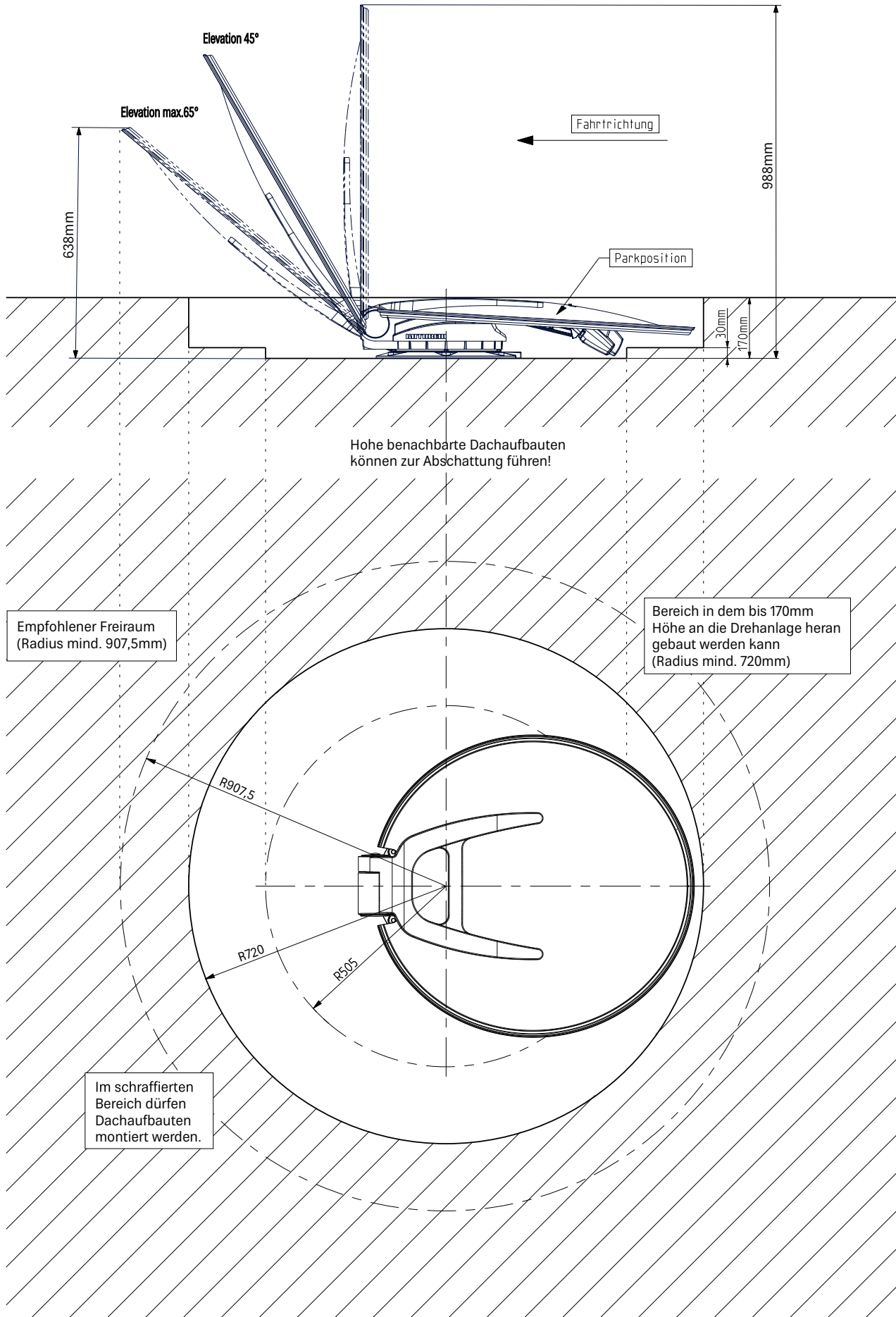
## Dreheinheit montieren

### Montageort wählen

Die Kabellängen der mitgelieferten Komponenten und Bauteile erlauben grundsätzlich die freie Wahl des Montageortes auf dem Caravan oder Wohnmobil.

Bei der Wahl des Montageortes folgende Punkte beachten:

- ▶ Informieren Sie sich vor der Montage, ob die Betriebsanleitung Ihres Fahrzeuges die Montage von nicht fahrzeugspezifischen Teilen gestattet bzw. welche Voraussetzungen hierfür zu erfüllen sind.
- ▶ Für den Satelliten-Direktempfang dürfen sich keine Hindernisse zwischen Dreheinheit und Satellit befinden. Darauf achten, dass die Dreheinheit nicht durch Dachaufbauten wie Dachkoffer, Klimaanlage, Solarpaneele o.ä. abgeschattet wird.
- ▶ Das Problem der Abschattung gilt auch für die Wahl des Stellplatzes Ihres Fahrzeuges. Um einen störungsfreien Satellitenempfang zu gewährleisten, sicherstellen, dass die Dreheinheit eine gedachte freie Sicht nach Süden in einem Winkel von 0° bis 65° (je nach Standort) gegenüber der Horizontalen hat.
- ▶ Bei der Wahl des Montageortes den Aktionsbereich der Dreheinheit beachten. Innerhalb dieses Aktionsbereichs dürfen sich keine behindernden Dachaufbauten befinden (Kollisionsgefahr). Zur Sicherheit etwas mehr als die benötigte Fläche freigehalten. Dies erleichtert die Montage und eine eventuell spätere Demontage (Siehe **Benötigte Freiflächen auf dem Dach**, S. 12).
- ▶ Auf dem Dach eine möglichst waagerechte oder nur gering geneigte Montagefläche wählen, da bei Dachneigungen größer als 5°, je nach Standort des Fahrzeuges, Probleme bei der Satellitensuche nicht auszuschließen sind. Um eine sichere Verklebung zu gewährleisten, darf der Höhenunterschied der Dachkrümmung nicht mehr als 1 cm auf einer Länge von 2 m betragen. Ansonsten kann der Spalt zwischen Dach und Montageplatte durch die Dichtklebmasse nicht mehr ausgeglichen werden.
- ▶ Da das Fahrzeug während der Fahrt ständig Schwingungsbelastungen unterliegt, ist auch das Dach unterhalb der Dreheinheit großen Belastungen ausgesetzt. Bei der Beschaffenheit bzw. Belastbarkeit Ihres Fahrzeugdachs beachten, dass das Eigengewicht der Dreheinheit ca. **11,8 kg** beträgt, siehe Betriebsanleitung des Fahrzeuges. Im Zweifelsfall einen qualifizierten Fachhändler oder die Herstellerfirma Ihres Fahrzeuges kontaktieren.
- ▶ Mit der Dachdurchführung ist es möglich, die drei Kabel (2 x Koaxial- und Stromversorgungskabel) direkt unterhalb der Dreheinheit wasserdicht in das Fahrzeuginnere zu führen. Falls diese Verlegungsart nicht gewünscht wird, können die Kabel über den in der Montageplatte vorhandenen Kanal aus der Dreheinheit nach seitlich geführt werden. Dabei die Kabel auf dem Fahrzeugdach in einem Kabelkanal und durch eine separate Dachdurchführung HDZ 100 geschützt verlegen (beides nicht im Lieferumfang enthalten).
- ▶ Die Dachdurchführung HDZ 100 ist als Zubehör unter der Bestellnummer 20410032 im Fachhandel erhältlich.

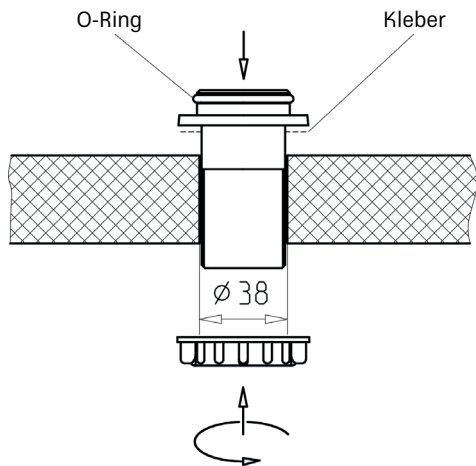


Benötigte Freiflächen auf dem Dach


### Kabeldurchführung unterhalb der Dreheinheit montieren



Wenn Sie bisher einen Kathrein Sat-Gelenkmast HDM 140/141 oder einen anderen Mast mit einem Durchmesser von 34 mm verwendet haben, können Sie die bereits vorhandene Durchführungsbohrung im Dach weiter benutzen. Diese müssen sie nicht weiter aufbohren, da die Dachdurchführung ebenfalls einen Bohrdurchmesser von 38 mm benötigt.



Kabeldurchführung montieren

1. Im Zentrum der vorgesehenen Position der Dreheinheit die Öffnung für die Kabeldurchführung mit einem Kreisbohrer  $\varnothing$  38 mm bohren.
2. Die Bohrung mit einer Rundfeile oder Schleifpapier entgraten.
3. Die Dachdurchführung provisorisch in das Bohrloch einsetzen (siehe  **Kabeldurchführung montieren**, S. 13).
4. Weiter unter **Montageplatte montieren**, S. 13.

### Kabeldurchführung außerhalb der Dreheinheit montieren



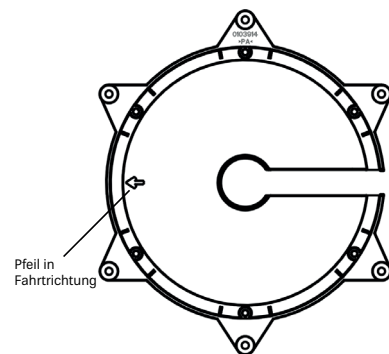
Wenn eine Durchführung unter der Dreheinheit, wie bei **Kabeldurchführung unterhalb der Dreheinheit montieren**, S. 13 ausscheidet, dann können Sie mit Hilfe unserer externen Dachdurchführung HDZ 100 eine alternative Durchführung schaffen.

1. Beachten Sie bei der Montage der externen Dachdurchführung auch die Bedienungsanleitung des HDZ 100. Diese finden sie unter <https://www.kathrein-ds.com/support/downloadbereich>.
2. Weiter unter **Montageplatte montieren**, S. 13.

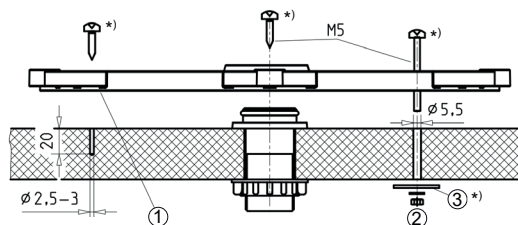
### Montageplatte montieren



Die Größe der Bohrungen und die Wahl der Befestigungsschrauben (nicht im Lieferumfang enthalten) sind von der Art und Dicke der Dachaufbaumaterialien abhängig. Bei ausreichender Festigkeit der Dachschale (Kunststoffdächer) empfiehlt es sich, zur Sicherung der aufzuklebenden Montageplatte grundsätzlich Linsenkopfschrauben, Unterlegscheiben und selbstsichernde Muttern zu verwenden.

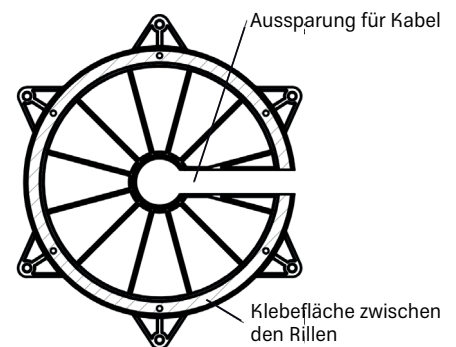


Montageplatte ausrichten







- ① Klebefläche zwischen den Rillen
- ② Alternative Dachbefestigung
- ③ Scheibe (nicht im Lieferumfang)

Montageplatte befestigen



Kleber aufbringen

**Grundsätzlich muss die Montageplatte verschraubt und verklebt werden. Alternativ kann durch ein fachgerechtes Verkleben durch einen zertifizierten Fachhändler das Verschrauben entfallen.**


1. Die Montageplatte so auf dem Fahrzeugdach platzieren, dass das Mittelloch zentrisch zur Kabeldurchführung liegt. Dabei muss das **Pfeilsymbol** oben sichtbar sein und in **Vorwärtsfahrtrichtung** des Fahrzeuges weisen (siehe  „Montageplatte ausrichten“ auf Seite 13).
2. Die Positionen der sechs kreisförmig angeordneten Befestigungslöcher auf dem Fahrzeugdach markieren.
3. Bei sehr dünnem Dachhautmaterial und ungenügendem Halt im Isolationsmaterial Durchgangsbohrungen  $\varnothing$  5,5 mm ins Innere des Fahrzeuges machen und verzinkte M5-Linsenkopfschrauben mit ausreichender Länge verwenden. Dabei auf ein ausreichend festes Gegenlager achten, dass die Schraubenkräfte aufnehmen kann (große Unterlegscheibe oder komplette Versteifungsplatte).
4. Die zur Befestigung der Montageplatte notwendigen Bohrungen anfertigen (siehe  „Montageplatte befestigen“ auf Seite 13).
5. Zusätzlich zur Schraubverbindung die Montageplatte, Stütze und die Dachdurchführung mit dem Dach verkleben und abdichten. Dazu eine Dichtklebemasse verwenden, die für diese Zwecke geeignet ist (z. B. DEKAsyl MSKraftkleber). Dabei folgende Punkte beachten:
  - **Vor der Arbeit mit dem Dichtkleber unbedingt das Sicherheitsdatenblatt und das Technische Datenblatt des Dichtklebers sorgfältig durchlesen!**
  - Um eine gute Haftfähigkeit zu gewährleisten, sicherstellen, dass der Untergrund sauber, trocken und fettfrei ist. Dazu die Dachfläche in einem Umkreis von 35 cm um das Bohrloch mit einem geeigneten Reinigungsmittel reinigen und die Flächen gut trocknen lassen.
6. Bei der Verklebung der Montageplatte und Stütze wie folgt vorgehen:
  - Vor Beginn der Klebearbeiten sicherstellen, dass die Verarbeitungstemperatur der zu verklebenden Materialien und der Dichtmasse zwischen +5 °C und +35 °C liegt. Alle notwendigen Befestigungselemente und Werkzeuge vorbereiten.
  - Die Dichtklebemasse gemäß der beiliegenden Anleitung vorbereiten.
  - Die Dachdurchführung (siehe  „Kabeldurchführung montieren“ auf Seite 13) herausziehen und die Dichtklebemasse gleichmäßig auf die Unterseite des Dachdurchführungs-Flansches auftragen.
  - Die Dachdurchführung in das Bohrloch einsetzen und diese gegen das Fahrzeugdach drücken.
  - Dichtklebemasse auf der Unterseite der Montageplatte auf der Fläche innerhalb der kreisförmigen Rille gleichmäßig und vollständig deckend auftragen (siehe  „Kleber aufbringen“ auf Seite 13). Diesen Bereich vollständig mit dem Fahrzeugdach verkleben, um die notwendige Haltekraft zu erreichen.
  - Die Montageplatte auf das Fahrzeugdach aufsetzen, wie bei der Markierung der Bohrlöcher bereits durchgeführt. Dabei beachten, dass der Pfeil auf der Montageplatte in Vorwärts-Fahrtrichtung des Fahrzeuges zeigt und dass die Befestigungslöcher mit den angefertigten Bohrungen deckungsgleich sind.
  - Die Montageplatte mit den vorbereiteten Schrauben fixieren. Dazu sechs Schrauben über die Diagonale gleichmäßig wechselseitig anziehen.




**Sachschäden am Gerät durch zu starkes Anziehen von Schrauben!**

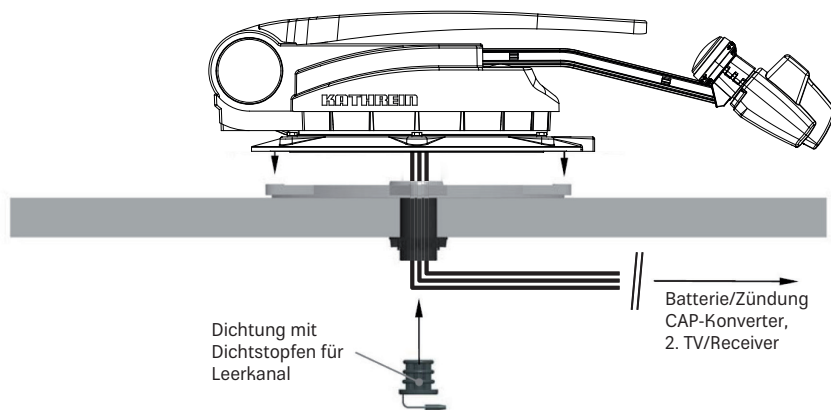
Die verwendete Dichtklebemasse ist in der Lage, kleine, durch Fahrzeugdachkrümmungen bedingte Spalten auszugleichen. Durch das Anziehen der Schrauben kann die Montageplatte verbogen werden.

- ▶ Schrauben vorsichtig anziehen.

- Eventuell seitlich austretende Dichtmasse mit einem sauberen, farblosen Tuch entfernen. Dabei folgende Punkte beachten:
  - Keine lösungsmittelhaltigen Reiniger oder Farbverdünner verwenden, welche die aufgetragene Dichtmasse unter der Montageplatte beschädigen können.
  - Das Tuch in Aceton oder MEK tränken. Vor dem Anwenden an einer unauffälligen Stelle prüfen, ob Aceton oder MEK die Oberfläche angreift.
  - Hände nur mit Handwaschpaste und Wasser reinigen.
- Kabeldurchführung fixieren. Dazu die beiliegende Rändelmutter aus dem Fahrzeuginneren gegenschauben (siehe  „Kabeldurchführung montieren“ auf Seite 13).
- Beachten, dass die Aushärtung der Dichtklebemasse von der Umgebungstemperatur und der Luftfeuchtigkeit abhängig ist. Die endgültige Festigkeit entnehmen Sie aus dem Datenblatt des Dichtklebers. Die Durchführung weiterer Montagearbeiten ist jedoch problemlos möglich, da die Montageplatte durch die angezogenen Schrauben gehalten wird.


### Kabeldurchführung unterhalb der Dreheinheit

1. Die Kabelenden mit den Steckverbindern soweit wie möglich durch die Kabeldurchführung ins Fahrzeuginnere führen.
2. Die Dreheinheit anheben und sie in Fahrtrichtung vorsichtig auf der Montageplatte absetzen (siehe  „Kabeldurchführung unterhalb“ auf Seite 15). Dabei nicht auf die Steckverbinder treten und die Kabel nicht knicken/quetschen.
3. Die Durchgangsbohrungen der Dreheinheit mit den Gewinden der Montageplatte deckungsgleich positionieren. Während des Absenkens darauf achten, dass die Kabel durch die Kabeldurchführung nachgeführt und nicht eingquetscht werden.
4. Ein wenig Dichtklebemasse auf die sechs Gewindebohrungen der Montageplatte auftragen und die Befestigungsschrauben in die Gewinde drehen. Die Schrauben mit einem Anzugsdrehmoment von 6 Nm anziehen.
5. Um zu verhindern, dass Wasserdampf aus dem Inneren des Fahrzeuges durch die Dachdurchführung in die Dreheinheit gelangt, die drei Kabel in die beigelegte Dichtung einlegen, diese zusammenklappen und bis zum Anschlag in die Dachdurchführung stecken. Darauf achten, dass keine Zugbelastung nach unten auf die Dichtung einwirkt, da diese ansonsten im Laufe der Zeit herausfallen kann.



Kabeldurchführung unterhalb

### Kabeldurchführung außerhalb der Dreheinheit

Die äußere Dachdurchführung ist wie folgt gestaltet: Die Verbindungsstellen der drei Kabel aus der Dreheinheit und den Verlängerungen in das Fahrzeug sind in einem wasserdichten Gehäuse auf dem Fahrzeugdach angeordnet. Bei Bedarf können diese an dieser Stelle wieder getrennt werden (siehe  „Kabeldurchführung außerhalb“ auf Seite 15).

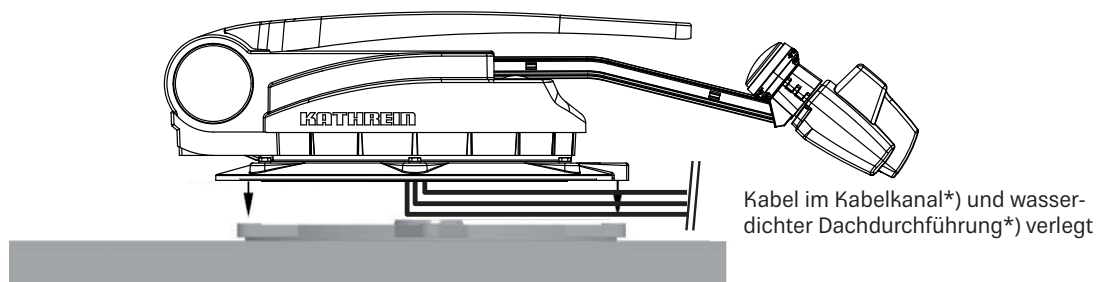
1. Die Kabel beim Aufsetzen der Dreheinheit auf die Montageplatte im Kabelkanal ordnen. Dabei darauf achten, dass die Kabel nicht überkreuzt liegen und dass sie gestrafft sind (Quetschgefahr).



#### **Sachschäden am Gerät durch das Ziehen der Kabel aus der Dreheinheit!**

- ▶ Niemals Kabel aus dem Gerät herausziehen.
- ▶ Dachdurchführung nicht im Bereich der Dreheinheit montieren.

2. Die Dreheinheit vorsichtig auf der Montageplatte absetzen. Darauf achten, dass die Durchgangsbohrungen der Dreheinheit deckungsgleich mit den Gewinden in der Montageplatte sind.
3. Ein wenig Dichtklebemasse auf die sechs Gewindebohrungen der Montageplatte auftragen und die Befestigungsschrauben in die Gewinde drehen. Die Schrauben mit einem Anzugsdrehmoment von 6 Nm anziehen.
4. Beim Verlegen der Anschlusskabel durch die Dachdurchführung HDZ 100 darauf achten, dass die Kabel nicht gequetscht, geknickt oder auf andere Weise beschädigt werden. Kabel nicht unter dem LNB verlegen.

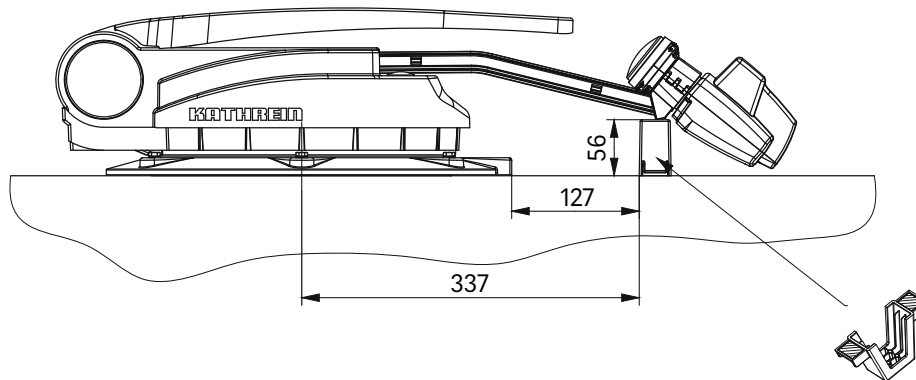


Kabeldurchführung außerhalb

### Stütze des LNB-Tragarmes montieren

Damit der LNB Tragarm sicher fixiert ist und es zu keinen Vibrationen während der Fahrt kommen kann, wird der Tragarm auf einer Stütze gelagert.

1. Montageort für die Stütze wählen (siehe Abstände in  „Tragarm-Stütze montieren“ auf Seite 16).
2. Die Eckpunkte der Stütze markieren.
3. Klebemasse (z. B. DEKAsyl MSKraftkleber) auf den beiden Füßen der Stütze auftragen und Stütze platzieren (vorgehen entsprechend **Dichtklebemasse auftragen und Stütze anbringen**, S. 40)



Tragarm-Stütze montieren

### Dreheinheit anschließen



Kabelbeschädigung durch scharfe Kanten und Scheuerstellen!

- ▶ Niemals Kabel über scharfe Kanten verlegen.
- ▶ Kabel vor möglichen Scheuerstellen sichern.

Das Master-Koaxialkabel (rot gekennzeichnet) zur Steuereinheit (CAP-Konverter – „Antenna/IF Input“) und das Slave-Koaxialkabel zu einem zweiten TV mit integrierten SAT-Tuner oder Receiver verlegen (falls vorhanden).



Wenn Sie keinen Receiver verwenden, empfehlen wir Ihnen das zweite Slave-Koaxialkabel trotzdem zu verlegen, um evtl. später bei Bedarf darauf zurückgreifen zu können.

- Das Stromversorgungskabel der Dreheinheit (3-poliger Stecker) zur Batterie verlegen. Bei Bedarf das beiliegende Stromverlängerungskabel verwenden.
- Das Master-Koaxialkabel an der Buchse „Antenna/IF INPUT“ an der Rückseite der Steuereinheit (CAP-Konverter) anschließen. Bei Bedarf das beiliegende Koaxial-Verlängerungskabel verwenden.
- Achten Sie darauf, dass sämtliche Spannungszuführungen zu den einzelnen Geräten mit geeigneten Sicherungen abgesichert sind und fachmännisch montiert wurden. Vergewissern Sie sich, dass sämtliche Sicherungen intakt sind. Bei Ansprechen der Sicherung muss zuerst die Fehlerquelle beseitigt werden. Die Sicherung darf immer nur gegen eine Sicherung mit gleichem Nennwert ersetzt werden.



**Gefahr schwerer Verletzung durch Kabelbrand!**

- ▶ Überbrücken Sie niemals die Sicherung im Kabel.

- An der Anschlussstelle des Stromkabels darf die Spannung auch bei höherer Belastung nicht unter 11,5 V absinken. Sollte dies dennoch der Fall sein, kann eine optimale Funktion nicht mehr garantiert werden.
- **Nur bei Wohnmobilen:** Die dritte, mit „ZÜNDUNG“ bezeichnete grüne Ader des Anschlusskabels ermöglicht Ihnen den Anschluss an einen Stromkreis des Fahrzeuges, der bei Betätigung des Zündschlüssels aktiviert wird und dann eine dauerhafte 12-V-Spannung führt. Diese Anschlussart stellt sicher, dass beim Starten des Motors die Dreheinheit automatisch in die Parkposition abgesenkt wird (der CAP-Konverter muss hierzu nicht eingeschaltet sein).
- Vergewissern Sie sich, dass an die Plus-Ader (rot) des Stromversorgungskabel die 15 A Sicherung fachmännisch montiert wurde.



**! Sachschäden am Gerät und Funktionsstörung durch vertauschte Pole!**

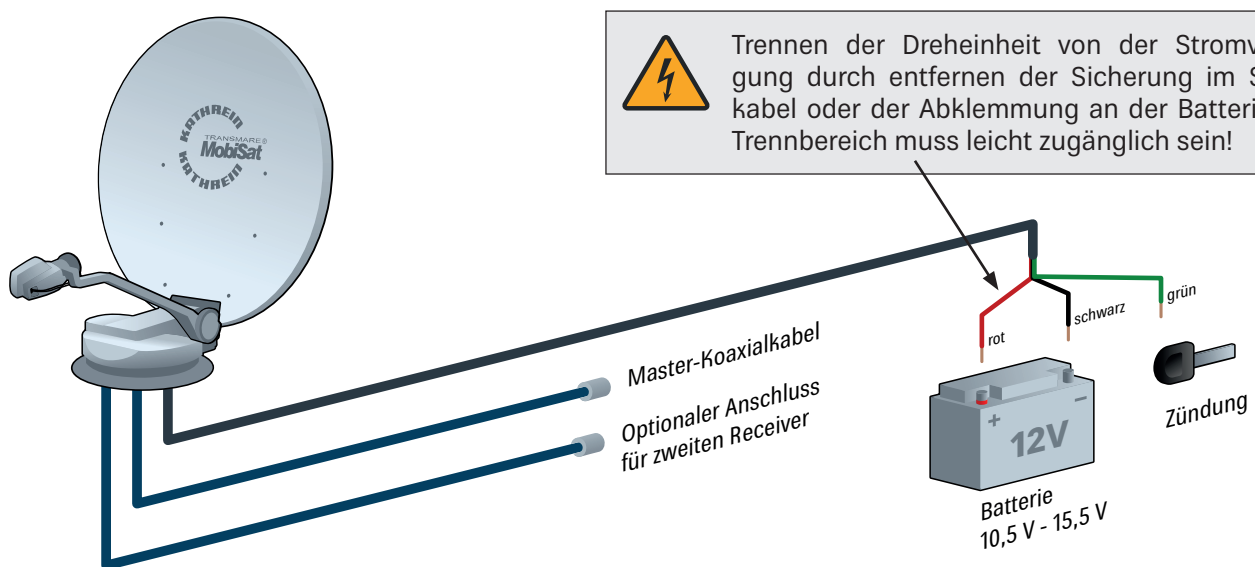
Vertauschte Pole beim Anschluss der Stromkabel können zur thermischen Überlastung und Zerstörung von Bauteilen bei Inbetriebnahme der Anlage führen. Wenn die Masse (-) des Zündsignals und die Masse (-) der Fahrzeugbatterie für die Dreheinheit nicht auf dem gleichen Potenzial liegen, funktioniert die automatische Absenkung der Dreheinheit nicht!

- ▶ Um eine ausreichende Spannungsversorgung für die automatische Dreheinheit sicher zu stellen, die stromführenden Leitungen (rot, schwarz) direkt an die Fahrzeugbatterie anschließen.
- ▶ Damit sich die Dreheinheit automatisch in die Parkposition absenkt, das grüne Kabel an die Zündung und das schwarze Kabel an die Fahrzeugbatterie anschließen.
- ▶ Die im Lieferumfang enthaltene Sicherung zwingend zwischen dem Plus-Pol der Batterie und dem roten Kabel der Dreheinheit anschließen.
- ▶ Beim Betrieb mit zwei Batterien sicherstellen, dass die Masse des Zündsignals auf dem gleichen Potenzial liegt wie die Masse der Fahrzeugbatterie für die Dreheinheit.
- ▶ Niemals beim Anschluss der Stromkabel (CAP-Konverter und Dreheinheit) an das Bordnetz die Pole (+ und -) vertauschen.

### Funktionshinweise zum Anschluss an das Bordnetz

Es kann zu Problemen kommen, wenn die Geräte an unterschiedliche Anschlussbuchsen bzw. Stromkreise/Massepotenziale angeschlossen werden. Sofern nicht vorhanden, ist es empfehlenswert, die Anschlussbuchsen für den CAP-Konverter an das gleiche Kabel anzuschließen. Die Strombelastbarkeit des verwendeten Stromkreises hinsichtlich der vorgesehenen Anwendung überprüfen.

### Anschlussplan 12-V Batterieanschluss



Den kompletten Anschlussplan der CAP 850 GPS (Dreheinheit mit Steuereinheit) finden Sie unter „Anschlussplan gesamt“ auf Seite 39.

**! Stellen Sie beim Betrieb mit zwei Batterien sicher, dass die Masse des Zündsignals auf dem gleichen Potenzial liegt wie die Masse der Versorgungsbatterie für die Dreheinheit. Andernfalls funktioniert die automatische Absenkung nicht! Kabel nicht verpolen!**

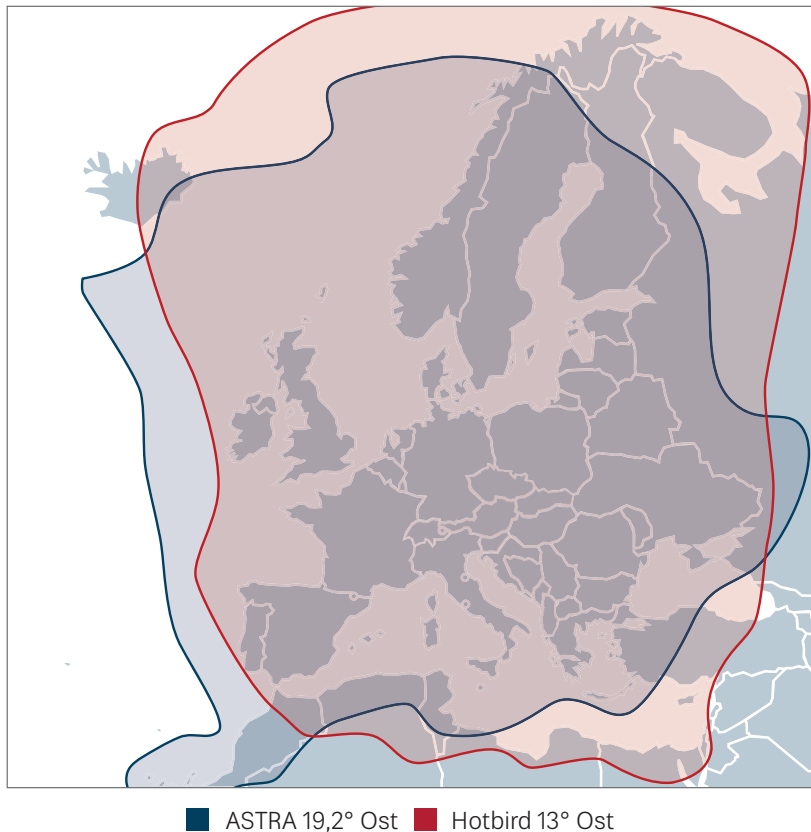
**! Damit die GPS-Daten gelesen werden können und sich die Dreheinheit automatisch in die Parkposition absenkt, muss die grüne Ader an die Zündung und die rote und schwarze Ader an die Versorgungsspannung angeschlossen sein.**

## Ausleuchtzone/Empfangsbereich

Die Ausleuchtzone ist das Empfangsgebiet auf der Erde, welches der Satellit mit seinem Sendestrahle (Spot) abdeckt und in dem Satellitenempfang möglich ist. Im Mittelpunkt dieses Spots ist die Sendeleistung am größten, nach außen hin wird sie schwächer.

Ihre Dreheinheit werden Sie vorzugsweise auf die Position der ASTRA-Satelliten 19,2° Ost (blaue Ausleuchtzone) oder EUTELSAT/ HOTBIRD 13° Ost (rote Ausleuchtzone) ausrichten. Nachstehend sind die Spots dieser Satelliten dargestellt.

Die abgebildete blaue Ausleuchtzone zeigt das gesamte Gebiet, das vom ASTRA-Satelliten mit allen Transpondern versorgt wird.



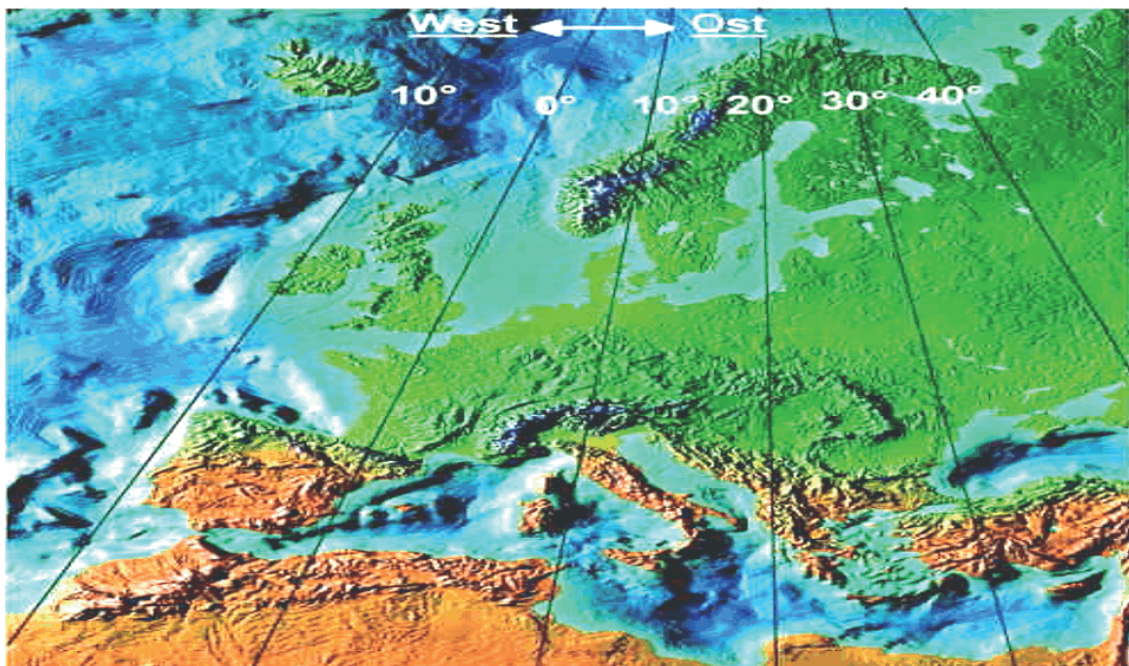
## Polarisationseinstellung

### Erklärung Polarisationsstellungen

Das LNB der Dreheinheit ist werkseitig auf die Polarisationsstellung 0 montiert. In dieser Position können Sie noch Signale von Satelliten mit Abweichungen von 15° bis 20° empfangen<sup>1)</sup>. Für größere Abweichungen kann das Einstellen des benötigten Polarisationswinkels durch das Verdrehen des LNBs sinnvoll sein.

**!** Wir weisen ausdrücklich darauf hin, dass eine von der Mittenposition abweichende Anordnung des LNBs von bis zu +45° oder -45° nur dann sinnvoll ist, wenn tatsächlich ein weit westlicher oder weit östlicher Satellit bevorzugt empfangen werden soll.

Den jeweils benötigten Einstellwinkel der Polarisierung entnehmen Sie der nachstehenden Tabelle.



Aufenthaltsland	HOTBIRD 13° Ost	ASTRA 19,2° Ost	ASTRA 28,2° OST
Schweden	-8	-7	-3
Norwegen	-8	-7	-3
Deutschland	-6	0	7
Frankreich	2	8	13
England	4	6	11
Türkei	-25	-19	-12
Südtalien	-8	-3	9
Südspanien	15	20	27
Portugal	16	22	29
Belgien	-3	4	8
Griechenland	-19	-13	0
Österreich	-6	0	7
Schweiz	-6	0	7

<sup>1)</sup> Abweichung zwischen dem Längengrad des gewünschten Empfangsbereichs und der Orbit-Position des Satelliten

## Sicherheitshinweise



Beachten Sie die allgemeinen Sicherheitshinweise **Sicherheits- und allgemeine Hinweise**, S. 7.



### **Gefahr von Sachschäden durch Hindernisse im Drehbereich oder Funktionsstörung durch falsche Einstellung!**

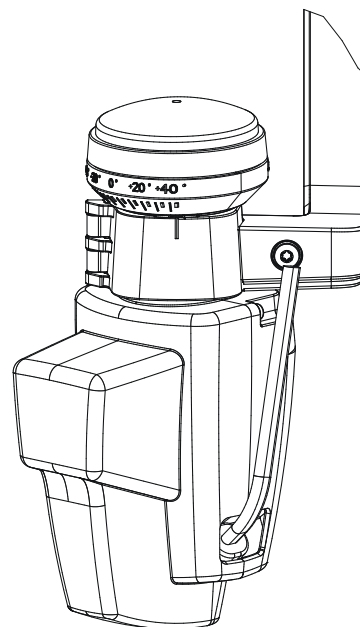
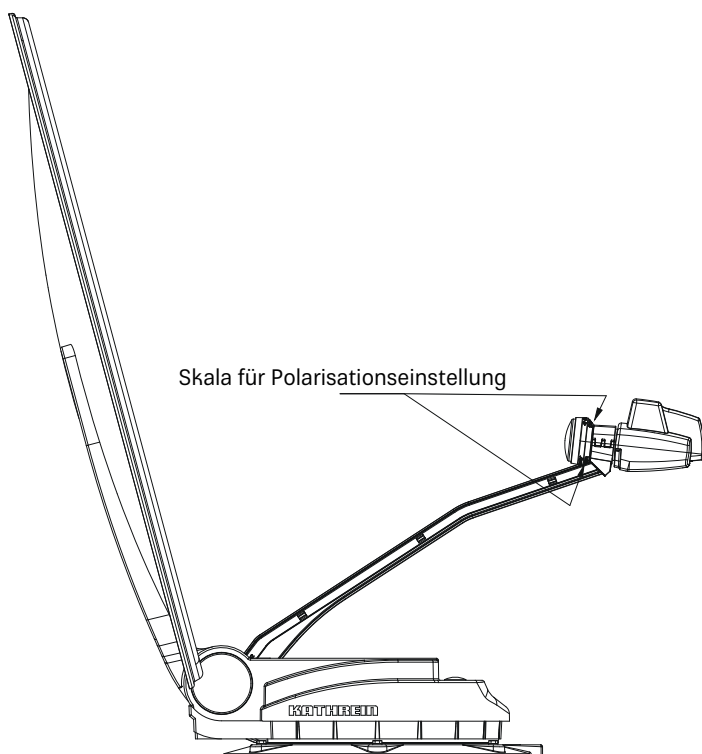
- ▶ Sicherstellen, dass sich keine Hindernisse im Drehbereich der Drehanlage befinden.
- ▶ Niemals das LNB selbst verstellen, wenn Sie sich die Einstellarbeiten nicht zutrauen. Wenden Sie sich an einen Techniker oder versuchen Sie, eine geeignete Person für die Einstellarbeiten zu finden.

## Einstellarbeiten

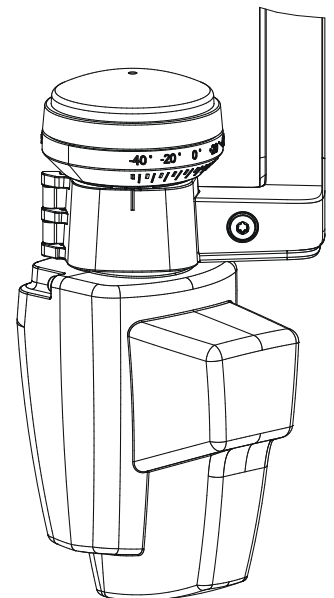
In der nachstehenden Beschreibung wird vorausgesetzt, dass die komplette Dreheinheit ordnungsgemäß aufgebaut, installiert und eingerichtet wurde, wie in den vorstehenden Abschnitten beschrieben.

Die Dreheinheit ist vom Stromnetz getrennt.

1. Die Befestigungsschraube der Klemme am LNB mit einem Torx-Schraubendreher Größe 20.
2. Das LNB um die gewünschte Gradzahl verdrehen.
3. Die Befestigungsschraube mit einem Drehmoment von 3,3 – 3,5 Nm wieder anziehen.
4. Den Montageort verlassen.
5. Die Dreheinheit wieder an den Stromkreis anschließen.
6. Die Dreheinheit ist einsatzbereit.



Montage mit Skew +45°



Montage mit Skew -45°

## Servicefall

### Dreheinheit im Servicefall demontieren

Wenn eine Reparatur der Anlage oder einzelner Komponenten notwendig ist, wenden Sie sich an Ihren Fachhändler oder an unsere Service-Stelle.



#### Verletzungsfahr durch selbständiges Öffnen der Dreheinheit!

- ▶ Niemals die Dreheinheit öffnen.



#### Sachschäden am Gerät durch Abschneiden von Kabeln!

- ▶ Niemals Kabel abschneiden.
- ▶ Die aus der Dreheinheit herausragenden Kabel an der dafür vorgesehenen Kabeltrennstelle von den im Fahrzeuginneren verlegten Kabeln abtrennen. Dazu den Stecker dieser Kabel lösen.



Beachten Sie die allgemeinen Sicherheitshinweise **Sicherheits- und allgemeine Hinweise, S. 7.**

1. Parabolreflektor demontieren



2. Die Dreheinheit in die Parkposition fahren und die Dreheinheit von der Stromversorgung und vom CAP-Konverter trennen.



3. Die sechs M6-Schrauben lösen, mit denen die Dreheinheit auf der Montageplatte angeschraubt ist.



4. Die Dreheinheit von der Montageplatte absetzen.



5. Die Kabel durch die Dachdurchführung herausziehen.

6. Zum Versand der Dreheinheit die aufbewahrte Originalverpackung verwenden.

7. Die Öffnung im Fahrzeugdach zum Schutz vor eindringender Nässe mit geeigneten Mitteln abdichten.

8. Bei Verwendung der Dachdurchführung HDZ 100 nach der Demontage die nicht mehr belegten Kabeldurchführungen mit den integrierten Blindstopfen verschließen.

## Dreheinheit manuell in die Parkposition einklappen

- !** **Gefahr von Sachschäden durch einen Defekt der elektronischen Steuerung!**  
Im Falle eines Defektes der elektronischen Steuerung kann die Dreheinheit nicht automatisch in die Parkposition fahren. Nach einigen Demontearbeiten kann die Dreheinheit manuell in die Parkposition geklappt werden. Vor Beginn des manuellen Einklappens Folgendes beachten:
- ▶ Zur nächsten Werkstatt mit aufgestellter Dreheinheit mit langsamer Geschwindigkeit und unter Berücksichtigung der größeren Fahrzeughöhe von **+99 cm** fahren. **Eine Fahrt zur nächsten Werkstatt dem manuellen Einklappen vorziehen!**
  - ▶ Niemals selbst die Dreheinheit in die Parkposition klappen, wenn Sie sich die Reparaturarbeiten nicht zutrauen. Wenden Sie sich an einen Techniker oder versuchen Sie, eine geeignete Person zu finden.
  - ▶ Die Dreheinheit durch eine autorisierte Werkstatt neu justieren lassen, nachdem sie manuell in die Parkposition geklappt wurde.



### **Gefahr schwerer Verletzung bei Demontage auf dem Fahrzeugdach!**

- ▶ Niemals an der Dreheinheit festhalten, da die Schwinge bei der Demontage frei wird.



### **Gefahr schwerer Verletzung durch bewegliche bzw. herabfallende Teile oder Quetschung!**

Während die Schrauben aus der Dreheinheit herausgeschraubt werden, kann sich die Schwinge plötzlich lösen.

- ▶ Während der Demontage grundsätzlich den Stecker der Stromversorgung ziehen.
- ▶ Dreheinheit gegen Umkippen sichern und stützen.



Beachten Sie die allgemeinen Sicherheitshinweise **Sicherheits- und allgemeine Hinweise, S. 7.**



1. In der Achsmitte die Kunststoffabdeckung mit einem schmalen Schlitzschraubendreher heraushebeln.  
→ Eine Sechskantschraube M8 (Schlüsselweite 13 mm) ist sichtbar.
2. Die Sechskantschraube M8 mit einem Steckschlüssel (Schlüsselweite 13 mm) herausschrauben.  
→ Ein weiteres Gewinde ist sichtbar.



3. In dieses weitere Gewinde eine M12 x 40-Schraube (Mindestlänge 40 mm) hineindrehen.  
→ Die Schwinge wird auf dem Kegel der Konuswelle gelockert und die Arretierung wird gelöst.



### **Schäden am Gerät!**

- ▶ Die M12-Schraube nur soweit hineindrehen, bis der Kegelsitz der Schwinge auf der Konuswelle locker ist.



Die Antenne in die Parkposition kippen.

4. Die M12-Schraube herausdrehen.

→ Die Schwinge kann wieder auf die Konuswelle aufgesetzt werden.

5. Die M8-Schraube wieder einschrauben und diese festziehen.

6. Die Kunststoffabdeckung einsetzen.



#### **Verstellung der Schwinge**

Durch das Lösen der Schwinge von der Konuswelle ist die Nullpunktlage der Schwinge verstellt.

► Die Schwinge durch einen autorisierten Fachhändler neu justieren lassen.

7. Einen autorisierten Fachhändler aufsuchen.



## **Dreheinheit mit CAP-Konverter updaten**

Die Dreheinheit kann manuell nur über den CAP-Konverter aktualisiert werden. Die Vorgehensweise entnehmen sie dem Service-Handbuch.

## **GPS-Signal**

Die Dreheinheit ist mit GPS ausgestattet, somit wird nach Erhalt eines gültigen GPS-Signals der Neigungswinkel der Dreheinheit automatisch eingestellt. Ein lästiges Eingeben des Standortes entfällt somit und die Suchzeiten reduzieren sich bei größeren Standortwechseln erheblich!

► Um ein GPS-Signal zu erhalten, muss die Dreheinheit in Parkposition gefahren werden und an das 12 V-Bordnetz angeschlossen sein.

Erhält die Dreheinheit kein gültiges GPS-Signal, kann die Standorteingabe wie gewohnt über das HDS 50 Bedienteil oder das CI-Bus-Bedienteil eingegeben werden.



#### **Achtung!**

Sobald ein gültiges GPS Signal erhalten wurde, wird die Standortanzeige im CI-BUS-Bedienteil nicht mehr angezeigt!

Alternativ kann das GPS-Signal auch über ihr Smartphone/Tablet in Verbindung mit der App CAPcontrol eingeholt werden. Dazu verbinden sie den CAP-Konverter über den UFZ 132 mit ihrem Smartphone/Tablet. Die Dreheinheit holt sich das GPS-Signal nun automatisch von ihrem mobilen Device (Voraussetzung ist, dass ihr GPS auf dem Smartphone/Tablet eingeschaltet ist).

## Technische Daten und Abmessungen

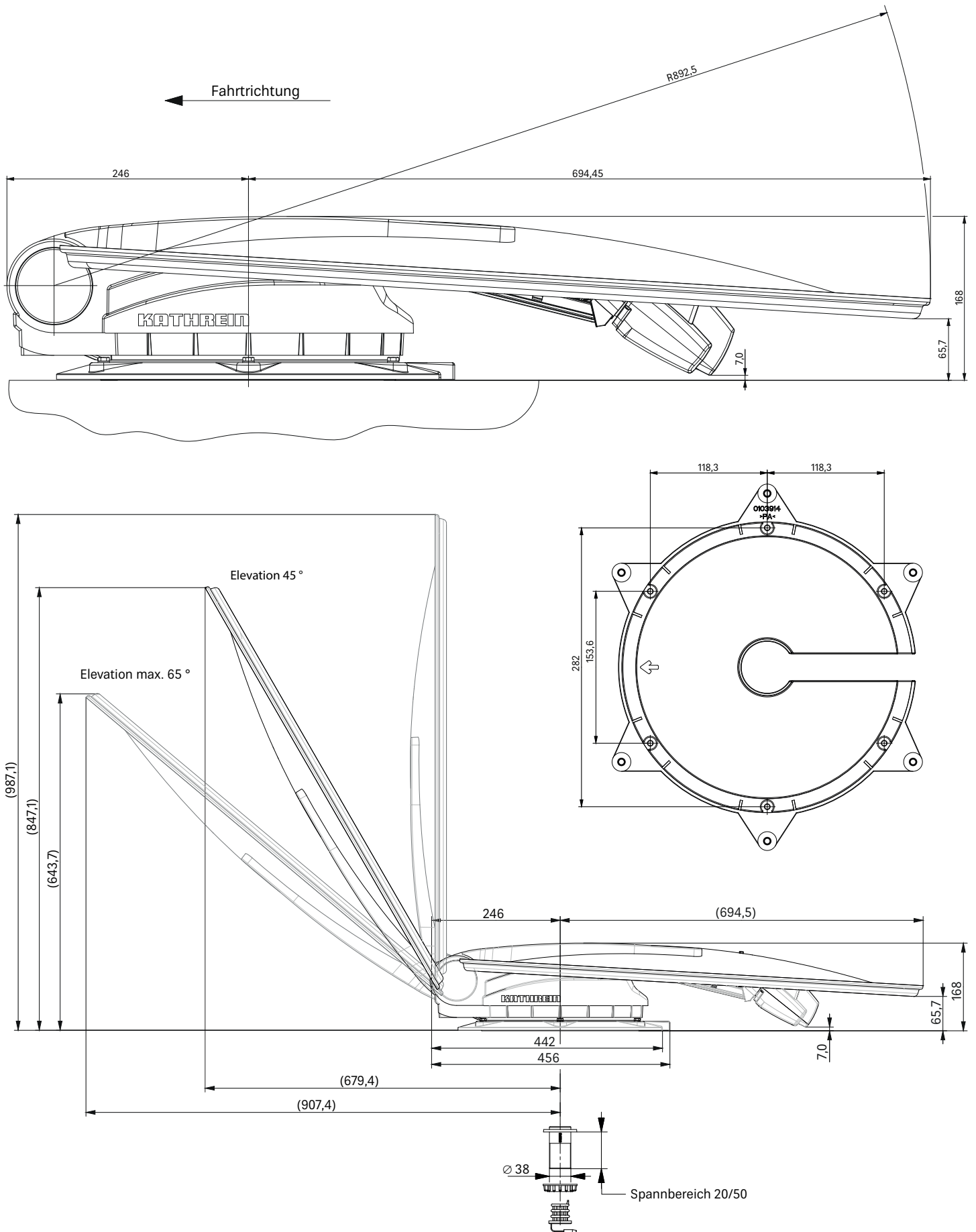
### Technische Daten

Typ / Bestell-Nr.		HDP 850 GPS / 204500003 CAP 850 GPS / 203500001
LNB	V kHz	2 Ausgänge schaltbar: V/H (14/18) Low/High (0/22)
Versorgungsspannung LNB	V	vertikal: 11,5 – 14 horizontal: 16 – 19
Eingangsfrequenz	GHz	10,70 – 12,75
Ausgangsfrequenz	MHz	950 – 1950/1100 – 2150
Oszillatorfrequenz (L. O.)	GHz	9,75/10,60
Systemgüte (G/T) bei 11,3/12,5 GHz	dB/K	13,3/13,7
Versorgungsspannung (Autobatterie)	V	10,5 – 15,5
<b>Stromaufnahmen aus dem 12-V-Bordnetz</b>		
Einschaltstrom	A	typ. 4, max. 7
Dauer des Einschaltstroms	ms	ca. 5
Satellitensuche	A	typ. 3,5
TV-Empfang	A	typ. 1,2
Stand-by	mA	< 30
Stromentnahme aus dem CAP-Konverter	mA	typ. 160
<b>Einstellbereich</b>		
Elevation	°	0 – 140
Azimut		0 – 370
Skew		± 45
max. zulässige Windgeschwindigkeit während des Empfangs	km/h	70
Gewicht Dreheinheit und Parabolreflektor	kg	11,8
Zul. Umgebungstemperatur	°C	-20 bis +45
Verpackungseinheit/Gewicht	St./kg	1/22
Zündsignal	V	10,5 - 15,5
Suchzeit erster Satellit	s	typ. 10 – 60
Suchzeit weitere Satelliten	s	typ. 2 – 30
Anfahrzeit LSM <sup>1)</sup>	s	2 – 15

<sup>1)</sup> LSM = Letzte Satellitenposition




Abmessungen



## Wichtige Hinweise

Bei der folgenden Bedienungsanleitung gehen wir davon aus, dass der CAP-Konverter und die Dreheinheit ordnungsgemäß installiert und angeschlossen wurden. Lesen Sie, falls noch nicht geschehen, die Sicherheitshinweise in dieser Montage- und Bedienungsanleitung und beachten Sie diese beim Umgang mit dem CAP-Konverter und der Dreheinheit!



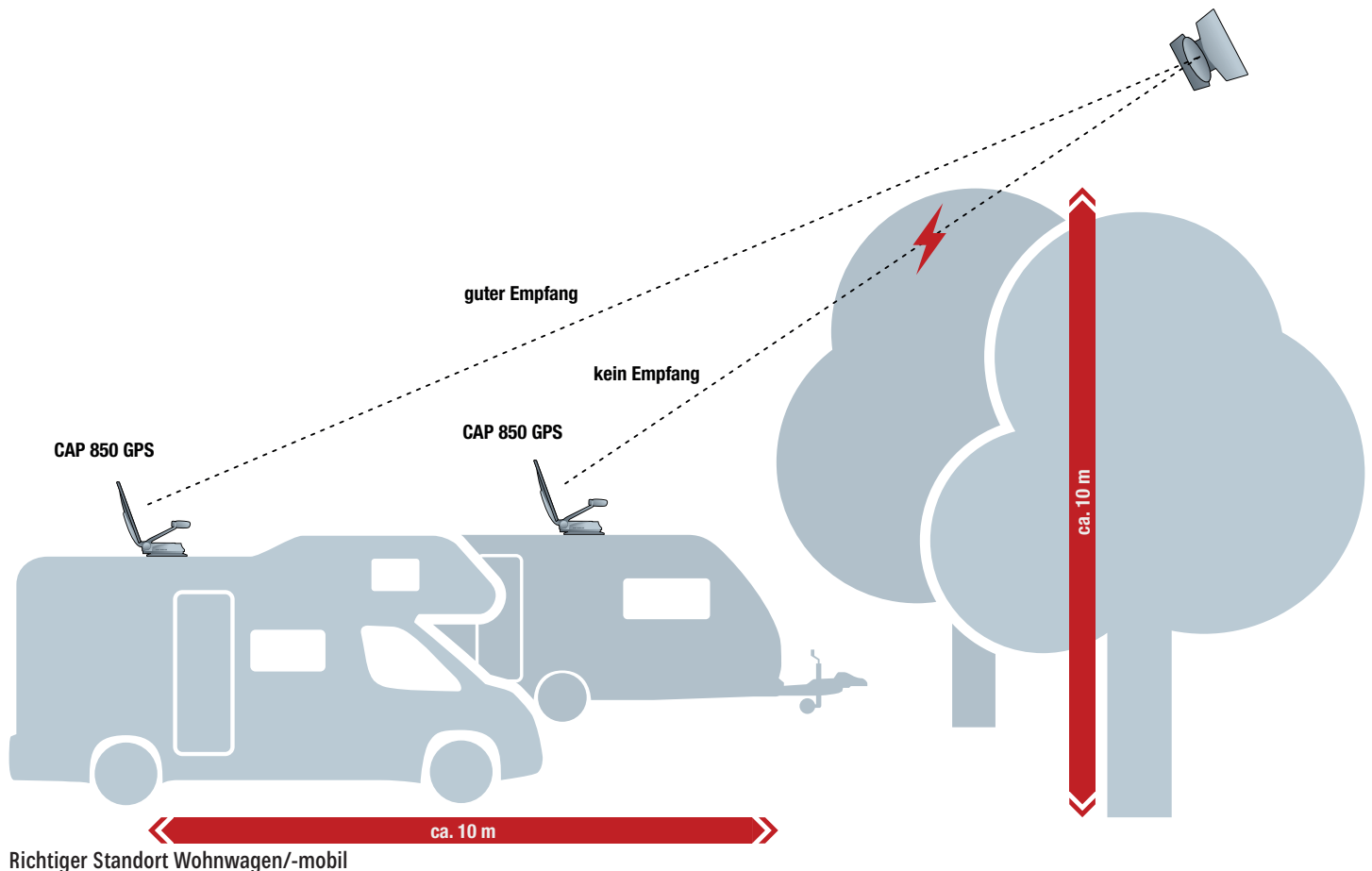
Ihr Standort hat einen freien Blick auf die Satellitenpositionen nach Süden und wird nicht durch Bäume oder sonstige Hindernisse abgeschattet (siehe  „Richtiger Standort Wohnwagen/-mobil“ auf Seite 26).



### Funktionsstörungen und Sachschäden am Gerät durch Überhitzung des Motors der Dreheinheit!

Wenn der Motor der Dreheinheit länger als 20 Minuten im Dauerbetrieb läuft, kann es zur Überhitzung des Motors führen. Diese 20 Minuten werden bei keinem automatisch initialisierten Suchlauf erreicht und können nur durch mehrfaches Wiederholen erfolgloser Suchläufe oder durch manuelles Eingreifen des Benutzers erreicht werden.

- Den Motor der Dreheinheit nicht länger als 20 Minuten im Dauerbetrieb laufen lassen.



## Steuereinheit

### Sicherheits- und allgemeine Hinweise



#### **WARNUNG!**

**Lebensgefahr durch elektrische Spannung und sich daraus ergebende Brandgefahr. Beachten Sie dazu die folgenden Punkte:**

#### **12 V-Anschluss (Bordnetz)**

- ▶ Achten Sie darauf, dass das 12 V-Anschlusskabel (Stromversorgungskabel) bei der Montage nicht verpolt und beschädigt wird.

#### **Steckernetzteil**

- ▶ Achten Sie darauf, dass das Steckernetzteil (Stromversorgungskabel) nicht beschädigt ist oder wird.
- ▶ Geräte mit beschädigtem Steckernetzteil müssen vom Netz getrennt werden (Netzstecker ziehen!) und vor erneuter Inbetriebnahme durch einen Fachmann des Elektrohandwerks instand gesetzt werden.

#### **Netzspannung**

- ▶ Betreiben Sie das Gerät nur mit der zulässigen Netzspannung. Die Netzspannung steht auf der Geräte-Rückseite und auf dem Steckernetzteil.
- ▶ Das Gerät darf erst ans Netz angeschlossen und eingeschaltet werden, nachdem die Verbindungen mit der Dreheinheit und dem TV-Gerät oder dem Kabelnetz und dem PC hergestellt wurden.

#### **Zugänglichkeit der Netzsteckdose**

- ▶ Stellen Sie das Gerät in der Nähe einer gut zugänglichen Netzsteckdose auf, damit Sie jederzeit in der Lage sind, das Gerät vom Stromnetz zu trennen.



#### **Spielende Kinder**

- ▶ Achten Sie darauf, dass Kinder keine Gegenstände in die Lüftungsschlitze stecken.

#### **Reinigung**

- ▶ Ziehen Sie das Anschlusskabel/Steckernetzteil, bevor Sie das Gerät reinigen.
- ▶ Öffnen Sie auf keinen Fall das Gerät.
- ▶ Stecken Sie keine Gegenstände in die Lüftungsschlitze.
- ▶ Benutzen Sie zur Reinigung ein trockenes Tuch.
- ▶ Reinigen Sie nur die Oberfläche des Geräts.

#### **Umgebungsbedingungen**

CAP-Konverter und Steckernetzteil dürfen nur in Innenräumen verwendet werden.

- ▶ Schützen Sie das Gerät vor Feuchtigkeit, Tropf- und Spritzwasser.
- ▶ Betreiben Sie das Gerät nicht in Feuchträumen.
- ▶ Verwenden Sie das Gerät nur in gemäßigttem, nicht tropischem Klima.
- ▶ Stellen Sie keine mit Flüssigkeiten gefüllten Gegenstände auf das Gerät, z. B. Vasen.



#### **Überhitzung**

Beachten Sie die folgenden Punkte, damit die im Gerät entstehende Wärme ausreichend abgeführt wird.

- ▶ Halten Sie mindestens diesen Freiraum um das Gerät ein, sofern in der mitgelieferten Anleitung nichts anderes angegeben ist: 20 cm oberhalb, 2 cm seitlich und 5 cm vorne und hinten.
- ▶ Verdecken/blockieren Sie niemals die Lüftungsschlitze und den Lüfter des Gerätes, z. B. durch andere Geräte, Zeitschriften, Tischdecken, Kleidung oder Vorhänge.
- ▶ Stellen Sie keine Gegenstände auf das Gerät.
- ▶ Stellen Sie das Gerät nicht in der Nähe der Heizung auf und stellen Sie keine offenen Flammen auf das Gerät, z. B. Kerzen.
- ▶ Setzen Sie das Gerät nicht direkter Sonneneinstrahlung aus.

**Auswirkungen der Abwärme des Geräts**

- ▶ Jedes elektronische Gerät entwickelt Wärme. Die Erwärmung des Gerätes liegt im zulässigen Bereich. Empfindliche Möbeloberflächen und Furniere können sich jedoch durch ständige Wärmeeinwirkung im Laufe der Zeit verfärben.
- ▶ Die Gerätefüße können auf behandelten Möbeloberflächen Farbveränderungen hervorrufen. Stellen Sie das Gerät auf eine feste, geeignete und ebene Unterlage, um Farbveränderungen zu vermeiden.

**Fehlbeschaltung der Anschlüsse**

Eine Fehlbeschaltung der Anschlüsse kann zu Betriebsstörungen oder zu Defekten am Gerät führen.

**Datenverlust und Softwarebeschädigungen, wenn der CAP-Konverter während des Betriebs vom Stromnetz getrennt wird.**

Warten Sie immer bis das Steuergerät im Stand-by-Modus ist, bevor Sie ihn vom Boardnetz/Stromnetz trennen. Dadurch wird sichergestellt, dass geänderte und neu hinzugekommene Daten vom Steuergerät gespeichert werden.

**Längere Abwesenheit oder Gewitter**

Schalten Sie das Gerät bei längerer Abwesenheit und bei Gewitter grundsätzlich (aus dem Stand-by-Modus heraus) mit dem Netzschalter aus.

**Verwendung der Anleitungen**

- ▶ Lesen Sie die Anleitungen sorgfältig durch, bevor Sie das Gerät in Betrieb nehmen.
- ▶ Bewahren Sie die Anleitungen für später auftretende Fragen auf und geben Sie diese an neue Besitzer weiter.

**Updates**

Die in dieser Anleitung enthaltenen Informationen entsprechen dem Stand bei Drucklegung. Wir behalten uns jedoch das Recht vor, jederzeit und ohne Vorankündigung Änderungen durchzuführen. Sollte es eine neue Software für Ihren CAP-Konverter geben, die Auswirkungen auf die Anleitung hat (z. B. die Änderung von Funktionen), werden wir, falls wir dies für erforderlich halten, eine neue Anleitung zum Download unter [www.kathrein-ds.com](http://www.kathrein-ds.com) zur Verfügung stellen.

**Reparatur**

Lassen Sie Reparaturen an Ihrem Gerät nur von qualifiziertem Fachpersonal ausführen.

- ▶ Durch unsachgemäße Eingriffe in das Gerät kann die elektrische Sicherheit des Gerätes gefährdet werden.
- ▶ Der Hersteller haftet nicht für Unfälle des Anwenders am geöffneten Gerät.
- ▶ Eigenmächtiges Öffnen und Reparaturversuche führen zum Verlust des Gewährleistungsanspruchs.

## Montage und Anschluss

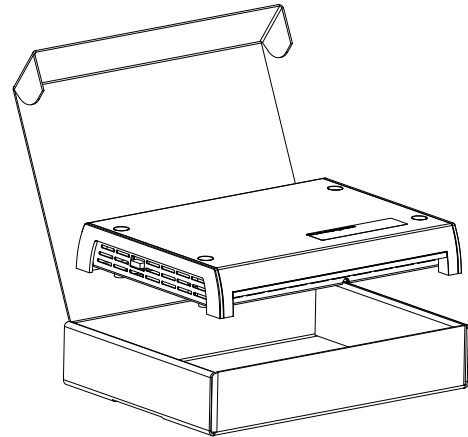
Weitere Informationen zur Montage finden Sie unter **Dreheinheit montieren und anschliessen, S. 40**

### CAP-Konverter montieren und anschließen

#### Auspacken und Vorbereiten



- ▶ Die Verpackung des CAP-Konverter kann an der Front geöffnet werden. Der Konverter ist in einem antistatischen Fleece verpackt, entfernen sie dieses Fleece.
- ▶ Bewahren Sie die Originalverpackung auf, da sonst im Falle einer Reparatur-einsendung Transportschäden nicht ausgeschlossen werden können und der Hersteller für mögliche Schäden keine Haftung übernimmt.



#### Montageort wählen



Beachten Sie bei der Wahl des Montageortes, dass die Rückseite des CAP-Konverters zugänglich bleibt. Der CAP-Konverter ist mit einer Energiesparschaltung ausgestattet, damit Sie den CAP-Konverter nicht im sichtbaren Bereich platzieren müssen. Sie können den CAP-Konverter dadurch versteckt in beliebiger Lage, z. B. an Schrankwänden, Seitenwänden oder Staufachböden montieren.

Durch die vier vorhandenen Schraubenaufnahmen ist es möglich, den CAP-Konverter auf eine feste waagerechte Unterlage zu stellen oder in beliebiger Position anzuschrauben.

Bei der Wahl des Montageorts Folgendes beachten:

- Die Wandstärke der Montagefläche muss mindestens 15 mm betragen, da die Schrauben sonst auf der Rückseite austreten oder die Oberfläche verletzen.
- Der Schrank oder das Staufach, in dem das Gerät montiert werden soll, muss ausreichend belüftet sein, damit kein Hitzestau entsteht. Eine Montage auf teppichbezogenen Wänden ist ungeeignet.
- Beim Eindrehen der Schrauben keine Kabel o. ä. beschädigen, die hinter oder in der Befestigungswand verlegt sind.
- Der CAP-Konverter ist ausschließlich für die Montage in trockenen Innenräumen vorgesehen.
- Bei der Wahl des Montageortes die Kabellängen berücksichtigen.
- Die Anschlusskabel zugentlasten.

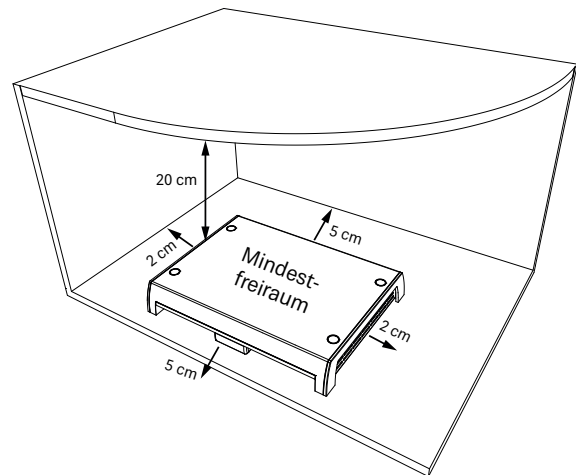
#### Anschlüsse und Gerätesicherung

Alle Verbindungskabel werden an der Rückseite des CAP-Konverters angeschlossen. Von vorn betrachtet, befindet sich auf der linken Seite des CAP-Konverters eine von außen eingesteckte Sicherung. Diese Sicherung muss auch nach der Montage des CAP-Konverters zugänglich sein, um diese im Bedarfsfall leicht tauschen zu können. Informationen zur Sicherung finden Sie auf dem Geräteaufkleber des CAP-Konverters und auf der Sicherung selbst.

## Belüftung

Die im CAP-Konverter entstehende Wärme kann auf allen Seiten des Gehäuses abgeführt werden. Bei der Wahl des Montageortes beachten, dass diese Seiten nicht verbaut bzw. abgedeckt sind. Wenn das Gerät dauerhaft unzureichend belüftet wird, kann sich dies negativ auf die Lebensdauer des Gerätes auswirken!

Einen Freiraum von mindestens 20 cm über/unter, 2 cm zu jeder Seite und 5 cm hinter sowie vor dem Gerät einhalten, damit die entstehende Wärme ungehindert abgeführt werden kann.



- ! Sachschäden am Gerät bei Betrieb durch unzureichende Belüftung!**  
Die Betriebstemperatur wird vom Gerät gemessen. Dauerhafter Betrieb des Gerätes oberhalb der empfohlenen Betriebstemperatur wegen unzureichender Belüftung kann zu einem vorzeitigen Ausfall des Gerätes führen. Dies ist kein Gewährleistungs-/Garantiefall!  
Der CAP-Konverter darf nur bei empfohlener Betriebstemperatur betrieben werden.

## Wichtige Hinweise zur Montage



### Lebensgefahr durch Hochspannung!!

Holzschrauben können Kontakt mit spannungsführenden Teilen bekommen und Lebensgefahr durch Stromschlag verursachen.

- ▶ Niemals Holzschrauben verwenden, um den CAP-Konverter an einem anderen elektrischen Gerät (z. B. TV-Gerät) zu montieren.



### Sachschäden am Gerät durch Senkkopfschrauben!

- ▶ Niemals Senkkopfschrauben bei der Montage verwenden.



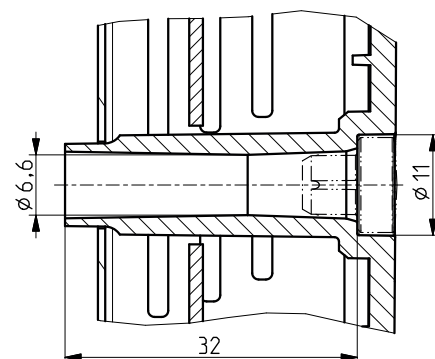
### Sachschäden am Gerät und Funktionsstörung durch Überhitzung!

Wenn der CAP-Konverter an einem anderen elektrischen Gerät (z. B. TV-Gerät) montiert wird, kann die gegenseitige Erwärmung zu einer Überhitzung führen.

- ▶ Vor der Montage des CAP-Konverters an einem anderen elektrischen Gerät beim Hersteller des Gerätes nachfragen oder in den dem Gerät mitgelieferten Dokumentationen nachlesen, ob dies zulässig ist und wenn ja, welche Hilfsmittel (Schrauben usw.) dafür benötigt/verwendet werden dürfen.

## Andere Schrauben verwenden

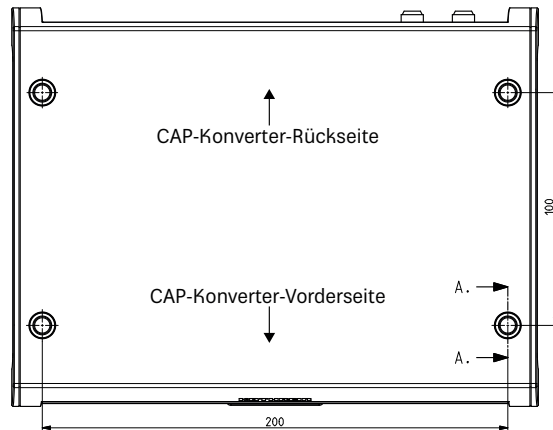
Beachten Sie bitte bei der Auswahl der zu verwendenden Schrauben die Abbildung rechts. Diese zeigt einen Querschnitt der Schraubenaufnahmen des CAP-Konverters. Daraus gehen die erforderlichen Eigenschaften für die Befestigungsschrauben hervor, die in die Halterung des CAP-Konverters eingeführt werden, z. B. Durchmesser, Schraubenkopfbeschaffenheit usw.



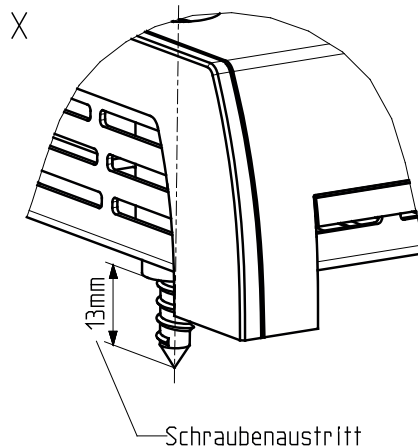
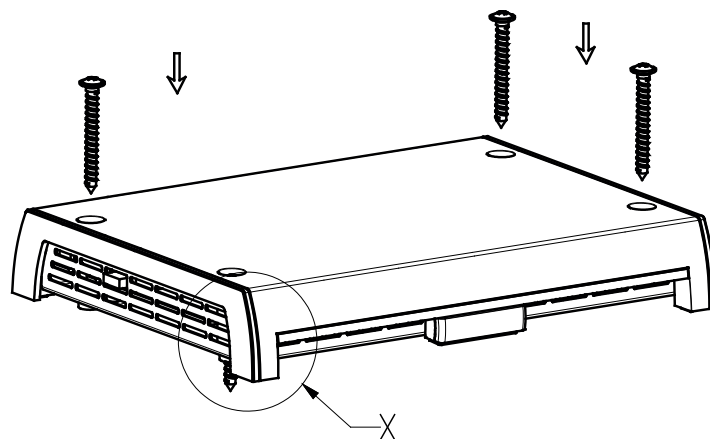
## CAP-Konverter montieren

Die Abstände der Bohrpunkte können der nebenstehenden Grafik entnommen werden.

**!** **Sachschäden am Gerät durch zu starkes Anziehen von Schrauben!**  
Mit zu viel Kraft eingesetzte Schrauben können die Schraubenaufnahmen und das Gehäuse des CAP-Konverters sowie evtl. an den CAP-Konverter bereits angeschlossene Kabel beschädigen.  
► Schrauben vorsichtig anziehen.



Beispiel für die Holzmontage:



## CAP-Konverter an der Rückwand eines TV-Gerätes montieren



### Lebensgefahr durch Hochspannung!!

Zu tief eingeschraubte Schrauben können das TV-Gerät zerstören und Lebensgefahr durch Stromschlag verursachen.

- ▶ Vor Beginn der Montagearbeiten alle Geräte vom Stromnetz trennen.
- ▶ Vor der Montage des CAP-Konverters beim Hersteller des Geräts nachfragen bzw. in den dem Gerät mitgelieferten Dokumentationen nachlesen, ob dies zulässig ist und wenn ja, welche Hilfsmittel (Schrauben usw.) dafür benötigt/verwendet werden dürfen.



### Sachschäden und Verletzungsgefahr durch Überhitzung der Geräte und Brand!

- ▶ Niemals den CAP-Konverter zwischen dem TV-Gerät und einer Wandhalterung montieren.
- ▶ CAP-Konverter an der Rückwand des TV-Gerätes nur montieren, wenn das TV-Gerät auf einem an einer anderen Stelle befestigten Standfuß steht.

Für die Montage an der Rückwand des TV-Geräts ist eine Befestigung mit zwei Schrauben ausreichend. Vor der Montage Folgendes beachten:

- Das TV-Gerät muss an seiner Rückseite über eines der folgenden Lochbilder für Wandhalterungen verfügen: 100 x 100; 100 x 200; 200 x 200 oder 200 x 400. Ist dies nicht der Fall, im Fachhandel erhältlichen VESA-Adapterplatten verwenden.
- Vor Montage des CAP-Konverters unbedingt das Kapitel über die Wandbefestigung in der Gebrauchsanleitung Ihres TV-Geräts lesen, um sich über den Schraubendurchmesser (M4, M6 oder M8) und die erlaubte Einschraubtiefe zu informieren.

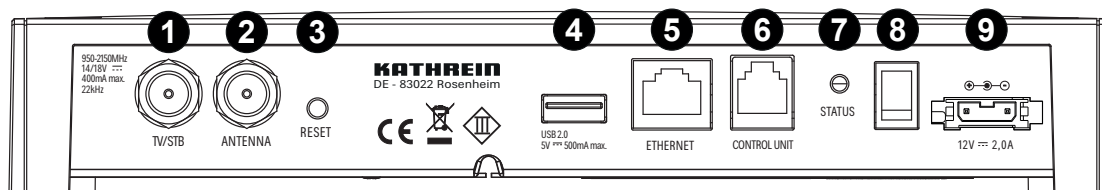
## CAP-Konverter anschließen



Der CAP-Konverter darf ausschließlich mit einer Versorgungsspannung von 10,5 – 30,0 V betrieben werden. Der Masse-Anschluss des CAP-Konverters ist mit dem Minuspol des Wohnmobils bzw. des Caravans zu verbinden. Unterbrechen Sie das Bordnetz (Hauptschalter „aus“ oder den Pluspol von der Bordnetz- Batterie abklemmen), bevor Sie mit den folgenden Arbeiten beginnen.

- Schließen Sie das Master-Koaxial-Kabel (von der Dreheinheit kommend) an die F-Buchse „IF Input“, bei neueren Geräten „Antenna“, an der Rückseite des CAP-Konverters an.
- Verbinden Sie den „IF Output“-Anschluss, bei neueren Geräten „TV/STB“, des CAP-Konverters und einen Receiver oder TV-Gerät mit integriertem Tuner mit einem Koaxialkabel.
- Verbinden Sie das im Lieferumfang enthaltene Stromkabel (je nach Verfügbarkeit in Ihrem Wohnmobil oder Caravan, 12 V oder 230 V mit Netzteil) mit dem Steckanschluss „12V 2,0A“ des CAP-Konverters.
- Kontrollieren Sie die Anschlüsse, bevor Sie das Bordnetz wieder unter Spannung setzen.

### Anschlüsse des CAP-Konverters



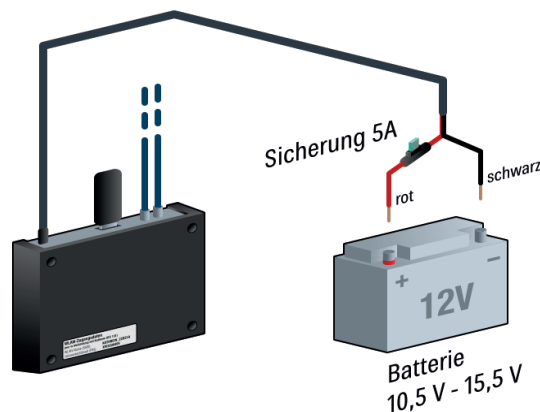
- |                |  |
|----------------|--|
| ① TV/STB       | Ausgang Satellitensignal zum TV/Receiver     |
| ② ANTENNA      | Eingang Satellitensignal von Dreheinheit     |
| ③ RESET        | Reset-Taster                                 |
| ④ USB 2.0      | USB-Buchse Typ A                             |
| ⑤ ETHERNET     | Netzwerkanschluss, RJ 45                     |
| ⑥ CONTROL UNIT | Anschluss für Taster/HDS 50/HDS 52, RJ 12    |
| ⑦ STATUS       | Status-LED zur Anzeige des Betriebszustandes |
| ⑧ Netzschalter |  |
| ⑨ 12V 2,0A     | Stromversorgung                              |



## Funktionshinweise zum Anschluss an das Bordnetz

Es kann zu Problemen kommen, wenn die Geräte an unterschiedliche Anschlussbuchsen bzw. Stromkreise/ Massepotenziale angeschlossen werden. Sofern nicht vorhanden, ist es empfehlenswert, die Anschlussbuchsen der Dreheinheit an das gleiche Kabel anzuschließen. Die Strombelastbarkeit des verwendeten Stromkreises hinsichtlich der vorgesehenen Anwendung überprüfen.

## Anschlussplan 12-V-Batterieanschluss



Der CAP-Konverter soll über eine 5 A Sicherung abgesichert werden. Diese ist zwischen dem roten Anschlusskabel und der Batterie zu schalten.

Den kompletten Anschlussplan der CAP 850 GPS (Dreheinheit mit Steuereinheit verbunden) entnehmen sie dem Punkt „Anschlussplan gesamt“ auf Seite 39

## Bedienung des CAP-Konverters

### Externer Taster

Den im Lieferumfang enthaltenen Taster von Kathrein an der RJ12-Buchse CONTROL UNIT © am CAP-Konverter einstecken (siehe CAP-Konverter anschließen, S. 32).

### Dreheinheit aus der Parkposition fahren

Taster betätigen

- Die Dreheinheit fährt in die letzte Satellitenposition

### Dreheinheit in die Parkposition fahren

Taster betätigen

- Die Dreheinheit fährt in die Parkposition.

### Dreheinheit zurücksetzen (Reset)

Taster fünf Sekunden lang gedrückt halten

- Es wird ein Reset der Dreheinheit durchgeführt. Die LED blinkt 3 x grün und 1 x rot, bis die Dreheinheit in Parkposition gefahren ist.

## Bedienteil HDS 50

Das Bedienteil HDS 50 (optionales Zubehör) von Kathrein an der RJ12-Buchse CONTROL UNIT © am CAP-Konverter einstecken (siehe CAP-Konverter anschließen, S. 32).

Das Bedienteil HDS 50 kann die komplette Steuerung Ihrer CAP 850 GPS übernehmen (siehe „HDS 50 (BN: 20410070)“ auf Seite 6). Entnehmen Sie die genaue Funktionsweise des HDS 50 der dem Gerät beigelegten Bedienungsanleitung.

## App CAPcontrol

Um die CAP 850 GPS mit der App CAPcontrol steuern zu können, benötigen Sie den USB-WLAN-Stick UFZ 132 (optionales Zubehör). Der Stick muss am USB-Port ④ des CAP-Konverters angesteckt werden (siehe CAP-Konverter anschließen, S. 32).

Anschliessend müssen Sie die App CAPcontrol entweder vom Playstore (Android) oder App Store (iOS) herunterladen und auf Ihrem mobilen Endgerät installieren. Die genaue Funktionsweise der App entnehmen Sie bitte der Bedienungsanleitung, die in der App hinterlegt ist.

## Softwareaktualisierung

### Programmlistenaktualisierung durchführen

- ✓ Es ist ein FAT32-formatierter USB-Stick vorhanden.
- 1. Auf dem USB-Stick den Ordner „kathrein“ mit dem Unterordner „capconverter“ erstellen.
- 2. Datei channel.xml mit der aktuellen Prorammliste von <https://www.kathrein-ds.com/support/downloadbereich/> herunterladen.
- 3. Datei channel.xml auf dem USB-Stick im Unterordner „capconverter“ speichern.
- 4. USB-Stick am CAP-Konverter anstecken und CAP-Konverter über den Netzschalter ausschalten.
- 5. CAP-Konverter wieder einschalten.
  - ⇒ Die Programmliste wird automatisch beim Start des CAP-Konverters geladen. Der LED-Status zeigt an, ob die Programmliste erfolgreich geladen wurde oder ob ein Problem aufgetreten ist, siehe LED-Statusanzeige.

### Softwareaktualisierung vorbereiten

- ✓ Es ist ein FAT32-formatierter USB-Stick vorhanden.
- 1. Länderspezifische Zip-Datei z. B. „CAP-Konverter\_Deutschland\_08.19.zip“ von <https://www.kathrein-ds.com/support/downloadbereich/> herunterladen.
- 2. Heruntergeladene ZIP-Datei mit einem Doppelklick öffnen und exe-Datei mit einem Doppelklick ausführen.
- 3. Wählen Sie über die Schaltfläche „...“ den zuvor FAT32 formatierten USB-Stick, den Sie zum Update verwenden möchten, aus.
- 4. Bestätigen Sie die Auswahl mit „OK“.
- 5. Klicken Sie auf die Schaltfläche „Extract“.
  - ⇒ Die benötigten Dateien werden automatisch auf dem USB-Stick mit der entsprechenden Ordnerstruktur entpackt.

### Softwareaktualisierung durchführen

- 1. Schalten Sie den CAP-Konverter am Netzschalter aus.
- 2. Verbinden Sie den USB-Stick mit Ihrem CAP-Konverter.
- 3. „Reset“ Taster an der Geräterückseite des CAP-Konverters gedrückt halten und gleichzeitig den CAP-Konverter über den Netzschalter einschalten.
  - ⇒ Während des Update-Vorgangs beginnt die LED gelb zu leuchten.
- 4. Der „Reset“ Taster kann losgelassen werden.
  - ⇒ Der Update-Vorgang dauert ca. 90 Sekunden. Das erfolgreiche Update wird durch schnelles „rot-grün-gelb“ blinken signalisiert. Ein Fehler während des Updates wird durch rotes Blinken signalisiert (siehe „LED-Statusanzeige am CAP-Konverter/externen Taster“ auf Seite 35).
- 5. Nach erfolgreichem Update den CAP-Konverter am Netzschalter ausschalten, USB-Stick entfernen und den CAP-Konverter neu starten.

**!** Das Update funktioniert nur, wenn der Reset-Taster auf der Rückseite des CAP-Konverters gedrückt wird!

## LED-Statusanzeige am CAP-Konverter/externen Taster

Funktion	LED Farbe	Signal	Beschreibung
Fehler	Rot	LED blinkt 1 x für 0,5 Sek., dann 2 Sek. Pause	keine Verbindung zur CAP
		LED blinkt 2 x für 0,5 Sek., dann 2 Sek. Pause	Satellit nicht gefunden
		LED blinkt 3 x für 0,5 Sek., dann 2 Sek. Pause	Zündung aktiv
		LED blinkt 4 x für 0,5 Sek., dann 2 Sek. Pause	Dreheinheit wird blockiert
		LED blinkt 5 x für 0,5 Sek., dann 2 Sek. Pause	Batteriespannung zu niedrig
		LED blinkt 6 x für 0,5 Sek., dann 2 Sek. Pause	Temperaturwarnung
		LED blinkt 7 x für 0,5 Sek., dann 2 Sek. Pause	Fehlerhafte Programmliste
		LED blinkt 8 x für 0,5 Sek., dann 2 Sek. Pause	Software der CAP veraltet
		LED blinkt 9 x für 0,5 Sek., dann 2 Sek. Pause	Kalibrierung der CAP notwendig



### Um den CAP-Converter wieder im Normalbetrieb zu betreiben:

1. Fehlerursache prüfen.
2. Taster einmal drücken, um den Fehler zu quittieren, damit der CAP-Converter wieder im Normalbetrieb betrieben werden kann.

Normal- betrieb	Grün	LED blinkt langsam	CAP steht in Parkposition
		LED blinkt 3 x, danach eine kurze Pause	CAP fährt eine Position an, z. B. in die Parkposition
		LED blinkt schnell	CAP sucht Satellitenposition
		LED leuchtet dauerhaft	Satellit gefunden
	Rot	LED leuchtet dauerhaft	Stand-by
	Grün-Rot	LED blinkt 3 x schnell grün und einmal rot	CAP wird zurückgesetzt und in die Parkposition gefahren

USB Update	Gelb <sup>1)</sup>	LED leuchtet dauerhaft	Laden der Daten von USB
	Rot-Grün-Gelb	LED blinkt schnell	Update erfolgreich
	Rot	LED blinkt 1 x für 0,5 Sek., dann 1,5 Sek. Pause	Datenträger nicht gefunden
		LED blinkt 2 x für 0,5 Sek., dann 1,5 Sek. Pause	Ordnerstruktur/Update-Datei nicht gefunden
		LED blinkt 3 x für 0,5 Sek., dann 1,5 Sek. Pause	Ungültige Update-Datei
		LED blinkt 4 x für 0,5 Sek., dann 1,5 Sek. Pause	Speichern der Update-Datei fehlerhaft

<sup>1)</sup> am externen Taster leuchten die rote und die grüne LED gleichzeitig.

## Technische Daten und Abmessungen

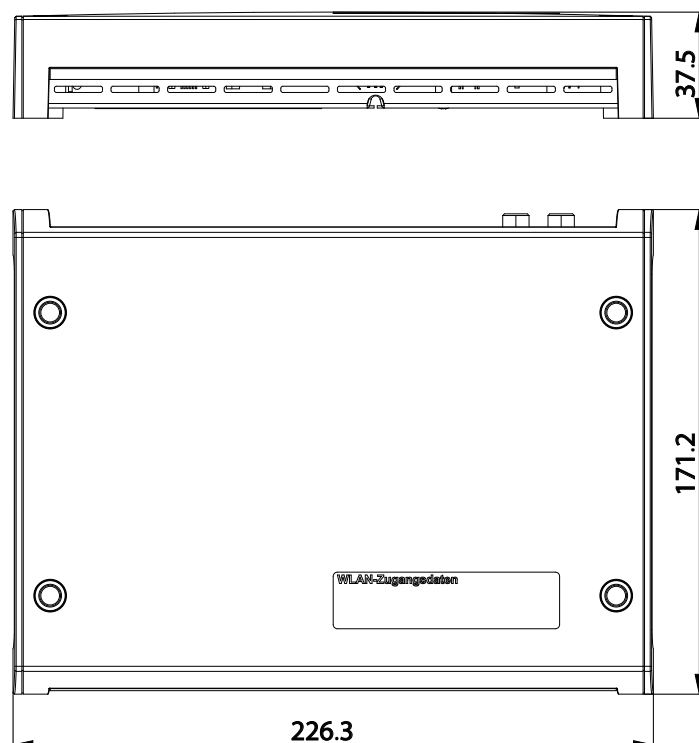
### Technische Daten

Typ / Bestell-Nr.		CAP-Konverter / 204500001
Farbe		Schwarz
Sat-ZF-Bereich	MHz	950-2150
Eingangspegel-Bereich	dBμV	44-83
Modulation, FEC, Demultiplexer		DVB-S(2)
Eingangs-Datenrate	MSymb/s	2-45 (30 bei DVB-S2 / 8PSK)
Versorgungsspannung (Autobatterie)	V	10,5 – 30,0
Leistungsaufnahme bei 230V (Max./Typ. Betrieb/Stand-by)	W	14 / 12 / 0,2
LNB-Versorgung (horiz./vert.)	V/mA	14 / 18; Max. 400
Antenna		1 x F-Buchse
TV/STB		1 x F-Buchse
Unterstützte Steuersignale (TV-Eingang)		DiSEqC™1.0 / 22 kHz; 14 / 18 V
USB		1 x 2.0
Ethernet		1 x RJ45
Control Unit		1 x RJ12
Zul. Umgebungstemperatur	°C	-10 bis +45
Gewicht	kg	0,5

<sup>1)</sup> Bei neueren CAP-Konverter Geräten „TV/STB“

<sup>2)</sup> Bei neueren CAP-Konverter Geräten „Antenna“

### Abmessungen



## Wichtige Hinweise



### Satellitenkonfiguration im CAP-Konverter

Mit dem CAP-Konverter können 4 Satellitenpositionen über einen angeschlossenen Sat-Receiver oder ein TV-Gerät<sup>3)</sup> direkt angesteuert werden. Dazu muss die Reihenfolge der Satellitenpositionen im Receiver/TV-Gerät und im CAP-Konverter übereinstimmen.

Der CAP-Konverter hat werkseitig folgende Standard-Einstellung der Satellitenpositionen:

- Satellit 1: Astra 19.2°E
- Satellit 2: Hotbird 13°E
- Satellit 3: Astra 23.5°E
- Satellit 4: Astra 28.2°E

### Satelliteneinstellung im CAP-Konverter

Die Satellitenpositionen im CAP-Konverter können wie folgt geändert werden:

- Durch die kostenlose App CAPcontrol (erhältlich für Adroid und iOS)
    - ▶ Um die Satellitenposition zu ändern, in der App zu Einstellungen > Satellitenauswahl gehen. Für die Nutzung der App ist entweder eine LAN-Verbindung zum Router oder der USB-WLAN Stick UFZ 132<sup>1)</sup> mit WLAN-Hotspot-Funktion notwendig.
  - Durch das externe Bedienteil<sup>1)</sup> HDS 50
    - ▶ Die gewünschten Änderungen mit den Einstelltasten eingeben.
  - Durch Aktualisierung der am Computer erstellten Satelliten-XML-Datei per USB Update. Vorgefertigte config.xml-Dateien erhalten Sie kostenlos auf <https://www.kathrein-ds.com/support/downloadbereich/> oder über unsere Servicestelle in Ulm.
1. Auf einem USB-Stick den Ordner **kathrein** erstellen und darin den Unterordner **capconverter** (Ordnernamen klein schreiben!).
  2. Die Datei config.xml in den Unterordner **capconverter** kopieren.
  3. USB-Stick am eingeschalteten CAP-Konverter einstecken.
    - Die Datei config.xml wird automatisch installiert.
    - Während der Installation leuchtet die gelbe LED. Nach erfolgreicher Installation leuchtet die grüne und danach die gelbe LED jeweils für 1 Sekunde.
    - Schlug die Installation fehl, leuchtet die rote und danach die gelbe LED jeweils für 1 Sekunde. Die Ordnerstruktur und die Kleinschreibung der Ordnernamen überprüfen.

Informationen zur Einstellung der Satellitenpositionen Ihrer Empfangsgeräte erhalten Sie in der Bedienungsanleitung oder über die Hotline der jeweiligen Gerätehersteller.

<sup>1)</sup> optional als Zubehör erhältlich

<sup>3)</sup> TV-Gerät mit integriertem Sat-Receiver

## Parabolreflektor

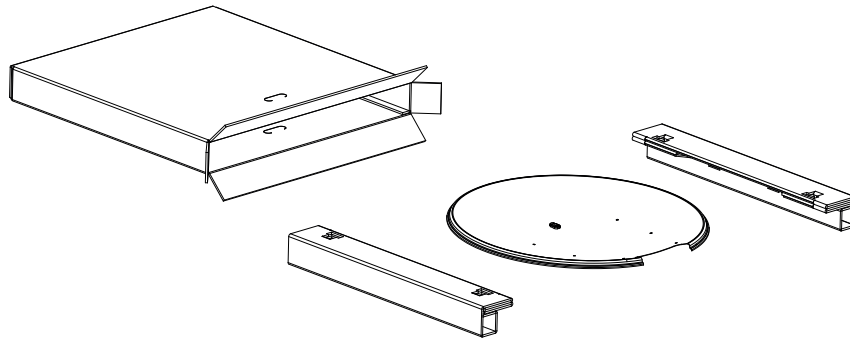
### Montage des Parabolreflektors

#### Erforderliche Werkzeuge und Hilfsmittel

- 6 Stück beiliegende Befestigungsschrauben M6 x 6
- Innensechskant-Schraubendreher SW5

#### Parabolreflektor auspacken

Aus Platz- und Versandtechnischen Gründen wird der Parabolreflektor separat zur Dreheinheit verpackt.

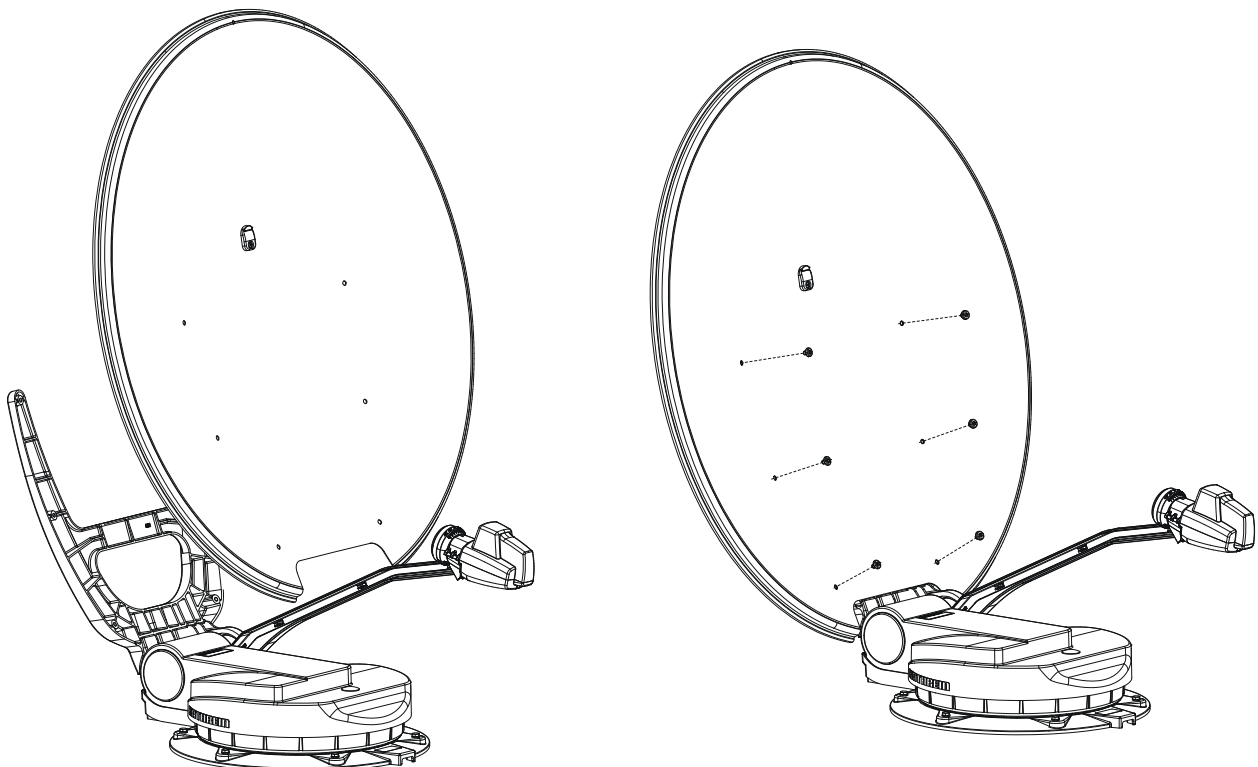


- ▶ Die Verpackung des Parabolreflektors kann seitlich geöffnet werden.
- ▶ Bewahren Sie die Originalverpackung auf, da sonst im Falle einer Reparatureinsendung Transportschäden nicht ausgeschlossen werden können und der Hersteller für mögliche Schäden keine Haftung übernimmt.

#### Parabolreflektor montieren

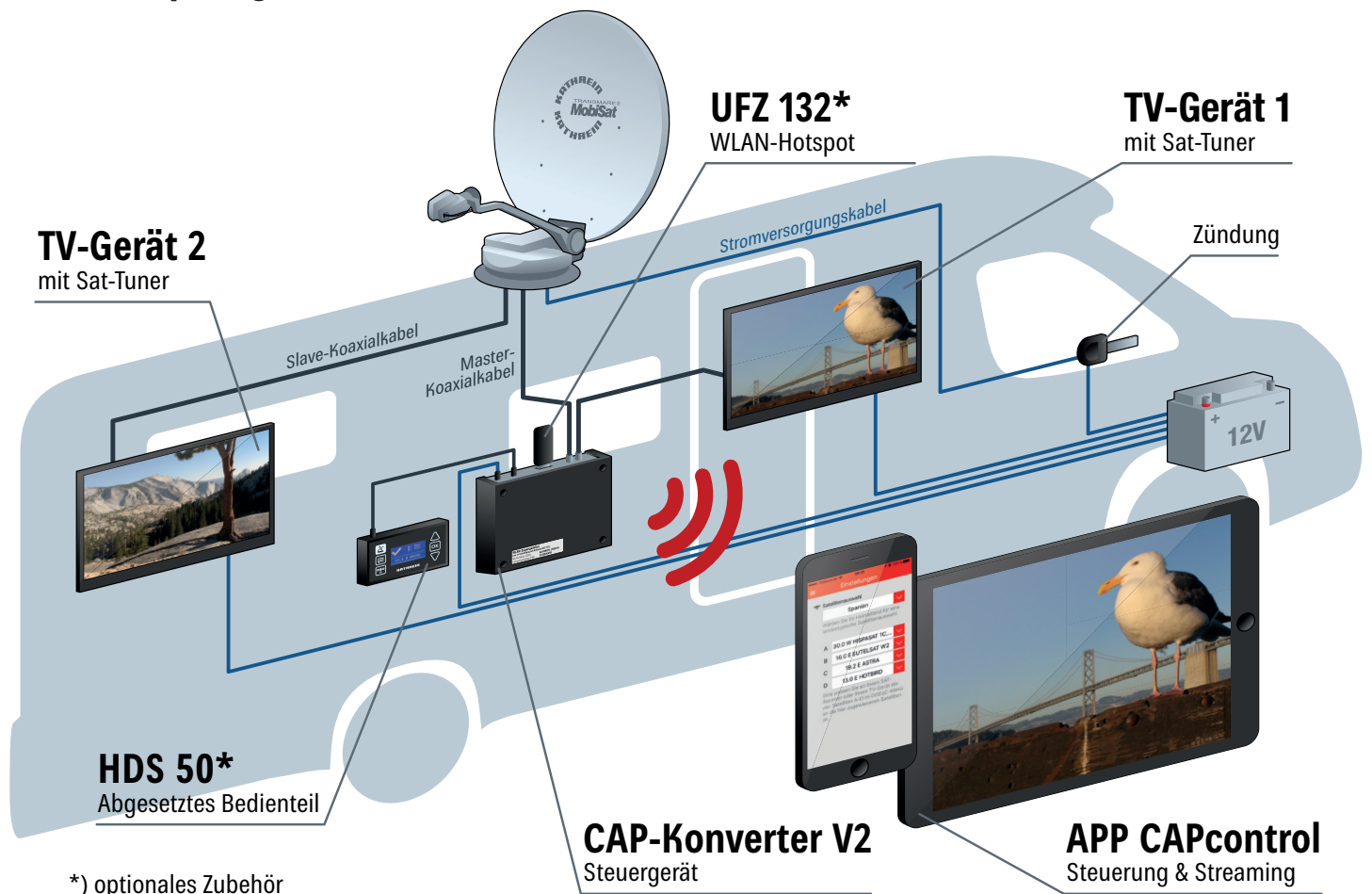
Vor der Inbetriebnahme muss der Parabolreflektor an der Dreheinheit montiert werden.

1. Dreheinheit ausfahren und auf ca. 30° Elevation stoppen (CAP-Konverter ausschalten)
2. Separaten Parabolreflektor mit den beiliegenden Schrauben M6 x 6 mit 5 Nm an der Halterung festschrauben
3. Dreheinheit wieder in Parkposition fahren



## Weitere Informationen

### Anschlussplan gesamt



## Dreheinheit montieren und anschliessen

**!** Anschließend sind alle notwendigen Montageschritte beschrieben, die erforderlich sind um die Dreheinheit mit dem nicht vormontierten Parabolreflektor auf dem Fahrzeugdach und die Steuereinheit im Fahrzeuginneren zu montieren. Alle weiteren ausführlichen Hinweise in dieser Bedienungsanleitung müssen zusätzlich beachtet werden.

1. Montageort festlegen. Dabei Folgendes beachten:
  - Montageort säubern
  - Montageort markieren
2. Montageort der Stütze festlegen
  - Montageort säubern
  - Montageort markieren
3. Bohrung der Dachdurchführung
  - Dachdurchführung mit  $\varnothing$  38 mm bohren
  - Scharfe Bohrränder entgraten und säubern
4. Kleber auftragen und Dachdurchführung anbringen
  - Stutzen in die Bohrung einführen
  - Rändelmutter festschrauben



5. Dichtklebmasse auftragen und Stütze anbringen
  - Stütze handfest anpressen
6. Montageplatte von der Dreheinheit lösen
  - 6 Stück, (SW 10)



### Gefahr der Hautverletzung!

- ▶ Hautkontakt mit Kleber vermeiden.
- ▶ Sicherheitsinformationen Ihres Klebers beachten.



7. Montageplatte ausrichten
- Pfeil in Fahrrichtung
  - Löcher der Befestigung markieren und bohren



8. Dichtklebemasse auftragen
- Wellenlinien zwischen den beiden Rillen
  - Mit Spachtel o. ä. verteilen



**Gefahr der Hautverletzung!**

- ▶ Hautkontakt mit Kleber vermeiden.
- ▶ Sicherheitsinformationen Ihres Klebers beachten.

9. Montageplatte aufkleben und festschrauben
- Montageplatte auf Dachdurchführung legen
  - Montageplatte mit geeigneten Schrauben befestigen



10. Kabel der Dreheinheit durch die Dachdurchführung führen (Dachdurchführung unterhalb der Dreheinheit)



**Kabelbeschädigung durch scharfe Kanten und Scheuerstellen!**

- ▶ Niemals Kabel über scharfe Kanten verlegen und knicken.
- ▶ Kabel vor möglichen Scheuerstellen sichern.

11. Dreheinheit auf die Montageplatte setzen
- Die Kabel müssen weiter nachgeführt werden
  - Tragarm muss sauber auf der Stütze liegen



12. Dreheinheit mit einem Drehmomentschlüssel mit der Montageplatte verschrauben





**Sachschäden durch unzulässigen Anzugdrehmoment!**

- ▶ Wenn das Anzugdrehmoment zu hoch ist, kann das Gewinde in der Montageplatte zerstört werden. Wenn das Anzugdrehmoment zu niedrig ist, können sich die Schrauben durch Vibrationen lösen
- ▶ Anzugdrehmoment 6 Nm einhalten!

13. Dreheinheit am Bordnetz anschließen

- Rotes Kabel direkt an die Batterie (12 V)
- Grünes Kabel an die Zündung
- Schwarzes Kabel an die Masse des KFZ

14. Kabelverlegung der Koaxialkabel

- Masterkabel (roter Schrumpfschlauch) zur Steuereinheit verlegen
- Slave Kabel ggf. zu einem zweiten TV verlegen



**Sachschäden am Gerät und Funktionsstörung durch vertauschte Pole!**

- ▶ Vertauschte Pole beim Anschluss der Stromkabel können zur thermischen Überlastung und Zerstörung von Bauteilen bei Inbetriebnahme der Dreheinheit führen.

15. Montageort der Steuereinheit festlegen

- Montageort säubern
- Montageort markieren

16. Steuereinheit befestigen

- Geeignete Schrauben verwenden

17. Steuereinheit anschließen

- Master-Kabel (rot) an „Antenna“ / „IF-Input“
- TV an „TV/STB“ / „IF Output“ anschließen
- Taster/Bedienteil an der RJ12-Buchse anschließen

18. Steuereinheit am Bordnetz anschließen

- Rotes Kabel direkt an die Batterie (12 V)
- Schwarzes Kabel an die Masse des KFZ



**Sachschäden am Gerät und Funktionsstörung durch vertauschte Pole!**

- ▶ Vertauschte Pole beim Anschluss der Stromkabel können zur thermischen Überlastung und Zerstörung von Bauteilen bei Inbetriebnahme der Dreheinheit führen.

19. Parabolreflektor montieren

- Die Dreheinheit ausfahren und stoppen
- Reflektor mit den beigelegten Schrauben montieren



## **Anschriften**

### **Service und Support**

Kundenberatung  
Eiselauer Weg 13  
89081 Ulm

Telefon: +49 731 270 909 70  
E-mail: support@kathrein-ds.com

Geschäftszeiten:  
Mo.-Do. 08:00-17:00 Uhr | Fr. 08:00-16:00 Uhr (MEZ)

### **Werksreparaturstelle**

CSS Caravan-Sat-Service GmbH  
Bahnhofstr. 110  
83224 Grassau

Telefon: +49 8641 699 84 27  
E-Mail: service@css-grassau.de

### **Service-Partner**

Weitere Service-Partner finden Sie unter:

<https://www.kathrein-ds.com/support/servicestellen/>

## Entsorgung



### Elektronische Geräte

Elektronische Geräte gehören nicht in den Hausmüll, sondern müssen gemäß Richtlinie 2012/19/EU DES EUROPÄISCHEN PARLAMENTS UND DES RATES vom 4. Juli 2012 über Elektro- und Elektronik-Altgeräte fachgerecht entsorgt werden. Bitte geben Sie dieses Gerät am Ende seiner Verwendung zur Entsorgung an den dafür vorgesehenen öffentlichen Sammelstellen ab.